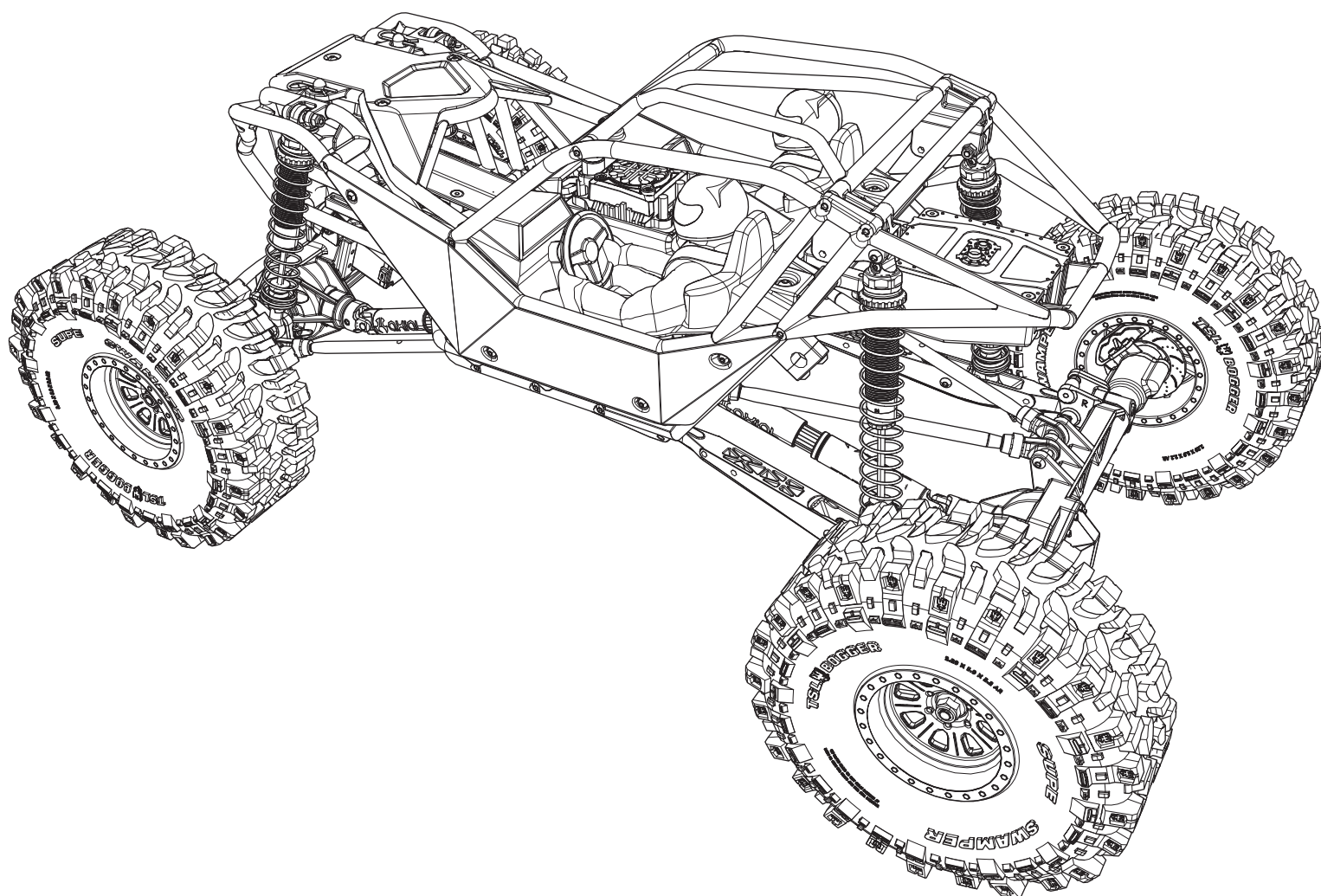


# RYFT<sup>™</sup>

## RBX10 1/10 Scale Rock Bouncer



**INSTRUCTION MANUAL  
BEDIENUNGSANLEITUNG  
MANUEL D'UTILISATION  
MANUALE DI ISTRUZIONI**

**RTR**  
READY-TO-RUN

Before operating this vehicle, please read all printed materials thoroughly.  
Horizon Hobby is not responsible for inadvertent errors in this manual.

**HORIZON**<sup>®</sup>  
H O B B Y

## HINWIS

Allen Anweisungen, Garantien und anderen zugehörigen Dokumenten sind Änderungen nach Ermessen von Horizon Hobby, LLC vorbehalten. Aktuelle Produktliteratur finden Sie unter [www.horizonhobby.com](http://www.horizonhobby.com) oder [www.towerhobbies.com](http://www.towerhobbies.com) im Support-Abschnitt für das Produkt.

## ERKLÄRUNG DER BEGRIFFE

Die folgenden Begriffe werden in der gesamten Produktliteratur verwendet, um auf unterschiedlich hohe Gefahrenrisiken beim Betrieb dieses Produkts hinzuweisen:

**WARNUNG:** Wenn diese Verfahren nicht korrekt befolgt werden, ergeben sich wahrscheinlich Sachschäden, Kollateralschäden und schwere Verletzungen ODER mit hoher Wahrscheinlichkeit oberflächliche Verletzungen.

**ACHTUNG:** Wenn diese Verfahren nicht korrekt befolgt werden, ergeben sich wahrscheinlich Sachschäden UND die Gefahr von schweren Verletzungen.

**HINWEIS:** Wenn diese Verfahren nicht korrekt befolgt werden, können sich möglicherweise Sachschäden UND geringe oder keine Gefahr von Verletzungen ergeben.



**WARNUNG:** Lesen Sie die GESAMTE Bedienungsanleitung, um sich vor dem Betrieb mit den Produktfunktionen vertraut zu machen. Wird das Produkt nicht korrekt betrieben, kann dies zu Schäden am Produkt oder persönlichem Eigentum führen oder schwere Verletzungen verursachen. Dies ist ein hochentwickeltes Hobby-Produkt. Es muss mit Vorsicht und gesundem Menschenverstand betrieben werden und benötigt gewisse mechanische Grundfähigkeiten. Wird dieses Produkt nicht auf eine sichere und verantwortungsvolle Weise betrieben, kann dies zu Verletzungen oder Schäden am Produkt oder anderen Sachwerten führen. Versuchen Sie nicht ohne Genehmigung durch Horizon Hobby, LLC, das Produkt zu zerlegen, es mit inkompatiblen Komponenten zu verwenden oder auf jegliche Weise zu erweitern. Diese Bedienungsanleitung enthält Anweisungen für Sicherheit, Betrieb und Wartung. Es ist unbedingt notwendig, vor Zusammenbau, Einrichtung oder Verwendung alle Anweisungen und Warnhinweise im Handbuch zu lesen und zu befolgen, damit es bestimmungsgemäß betrieben werden kann und Schäden oder schwere Verletzungen vermieden werden.

**Nicht geeignet für Kinder unter 14 Jahren. Dies ist kein Spielzeug.**

## SICHERHEITSHINWEISE UND WARNUNGEN

Als Nutzer dieses Produktes, sind Sie allein verantwortlich, es in einer Art und Weise zu benutzen, die eine eigene Gefährdung und die anderer oder Beschädigung an anderem Eigentum ausschließt.

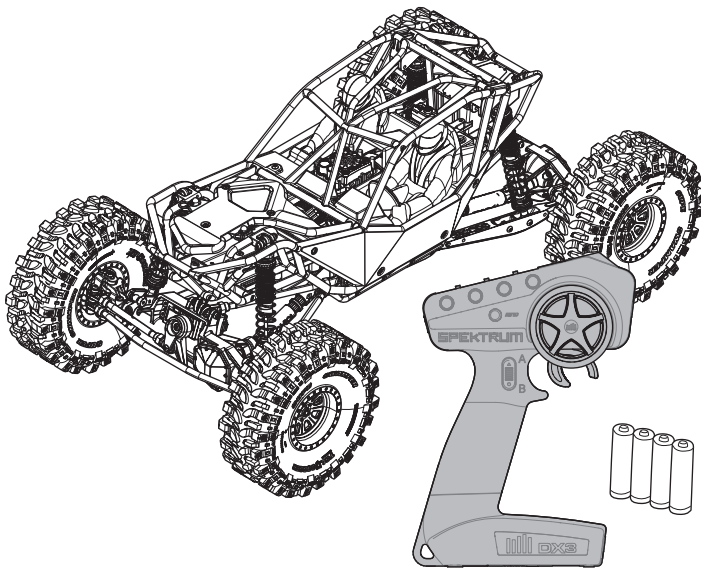
Das Modell ist ferngesteuert und anfällig für bestimmte äußere Einflüsse. Diese Einflüsse können zum vorübergehenden Verlust der Steuerfähigkeit führen, so dass es immer sinnvoll ist genügend Sicherheitsabstand in alle Richtungen um das Modell zu haben.

- Fahren Sie das Modell nie mit fast leeren oder schwachen Senderbatterien.
- Betreiben Sie Ihr Modell stets auf offenen Geländen, weit ab von Automobilen, Verkehr und Menschen.
- Fahren Sie Ihr Modell nicht auf der Straße oder belebten Plätzen.
- Beachten Sie vorsichtig alle Hinweise und Warnungen für das Modell und allen dazu gehörigen Equipment.
- Halten Sie alle Chemikalien, Kleinteile und elektrische Bauteile aus der Reichweite von Kindern.
- Lecken Sie niemals an Teilen von Ihrem Modell oder nehmen diese in den Mund, da diese Sie ernsthaft verletzen oder töten können.
- Seien Sie immer aufmerksam wenn Sie Werkzeug oder scharfe Instrumente verwenden.
- Seien Sie bei dem Bau vorsichtig, da einige Teile scharfe Kanten haben könnten.
- Fassen Sie bitte unmittelbar nach dem Betrieb nicht den Motor, Regler oder Akku an, da diese Teile sich sehr erwärmen können und Sie sich bei dem berühren ernsthaft verbrennen können.
- Fassen Sie nicht in drehende oder sich bewegende Teile, da sich ernsthaft dabei verletzen können.
- Schalten Sie immer zuerst den Sender ein, bevor Sie den Empfänger im Fahrzeug einschalten.
- Stellen Sie das Fahrzeug mit den Rädern nicht auf den Boden, wenn Sie die Funktionen überprüfen.

## INHALTSVERZEICHNIS

Lieferumfang.....	13	Spektrum Firma SMART 130 A bürstenloser Geschwindigkeitsregler.....	17
Wasserfestes Fahrzeug mit spritzwassergeschützter Elektronik.....	13	Technische Daten.....	17
Allgemeine Sicherheitshinweise.....	13	Led-Status Des Geschwindigkeitsreglers.....	17
Wartungsanleitung nach Fahrten in nasser Umgebung.....	13	Akkustische Warntöne.....	17
Schnellstartanleitung.....	13	Vorgehensweise Zur Kalibrierung Des Geschwindigkeitsreglers.....	17
Komponenten.....	13	Funktionen Und Modi Des Geschwindigkeitsreglers.....	18
Laden des Akkus.....	14	Programmiertabelle.....	18
Einsetzen der Senderbatterien.....	14	Vorgehensweise zum Programmieren des Geschwindigkeitsreglers.....	18
Senderfunktionen.....	14	Spektrum™ Firma™ 2200Kv 4-Pole Brushless Motor.....	19
SR6100AT AVC Technologieempfänger.....	15	Vorsichtsmaßnahmen.....	19
einsetzen des Akkus.....	15	GETRIEBE.....	19
Binden und Kalibrieren des Empfängers.....	15	Einrichtung des Zahneingriffs.....	19
Deaktivierung der AVC-Technologie.....	15	Telemetrie-einstellungen.....	19
Failsafe.....	15	Problemlösung.....	20
Aux-Kanäle.....	15	Garantie und Service Informationen.....	20
Sicherheitshinweise beim Fahren.....	16	Garantie und Service Kontaktinformationen.....	21
Einschalten des Fahrzeuges.....	16	Rechtliche Informationen für die Europäische Union.....	21
Bevor Sie ihr Fahrzeug fahren.....	16	Teileliste.....	44
Einstellen des Gainwertes.....	16	Empfohlene Teile.....	45
Laufzeit.....	16	Optionale Teile.....	46
Durchführen eines Steuertest.....	16	Explosionszeichnung.....	47
ndern der Servowegeinstellungen.....	17		
Flüssigkeiten für das Fahrzeug.....	17		

## LIEFERUMFANG



## KOMPONENTEN

- Axial Ryft Rock Bouncer 4WD RTR: Massstab 1:10 (AXI03005)
- Spektrum SMART DX3, 2,4-GHz-Sender (SPM2340)
- Spektrum SR6100AT AVC Telemetrie Oberflächenempfänger mit 6 Kanälen (SPMSR6100AT)
- Spektrum S614S 15KG, wasserdichter Zahnradservo aus Stahl (SPMS614S)
- Spektrum Firma SMART 130 A bürstenloser Geschwindigkeitsregler (SPMXSE1130)
- Spektrum Firma 220kv 4-poliger bürstenloser Motor (SPMXSM2700)
- 4 AA Akkus (für Sender)

## WASSERFESTES FAHRZEUG MIT SPRITZWASSERGESCHÜTZTER ELEKTRONIK

Ihr neues Horizon Hobby Fahrzeug wurde mit einer Kombination von wasserfesten und spritzwassergeschützten Komponenten ausgestattet, die den Betrieb des Fahrzeuges unter nassen Bedingungen inklusive Pfützen, Bächen, nassem Gras, Schnee oder sogar Regen ermöglichen.

Obwohl das Fahrzeug sehr wasserfest ausgelegt ist, ist es nicht vollständig wasserdicht und sollte NICHT wie ein U-Boot behandelt werden. Die verschiedenen elektronischen Komponenten wie der elektronische Fahrtregler (ESC), die Servos und Empfänger sind wasserdicht, die meisten mechanischen Komponenten sind nur wasserbeständig und sollten daher nicht untergetaucht werden.

Metallteile, inklusive Lager, Bolzen Schrauben und Muttern wie auch die Kontakte in den elektrischen Kabeln sind für Korrosion anfällig wenn nicht zusätzliche Wartung nach jedem Betrieb in feuchter/nasser Umgebung erfolgt. Um die Langzeitleistung und die Garantie ihres Fahrzeuges zu erhalten, müssen Sie die Wartung wie in der Wartungsanleitung nach Fahrten in nasser Umgebung beschrieben durchführen. Sollten Sie diese zusätzliche Wartung nicht ausführen wollen, dürfen Sie ihr Fahrzeug unter diesen Bedingungen nicht betreiben.

**⚠ ACHTUNG:** Mangelnde Aufmerksamkeit bei dem Gebrauch dieses Produktes in Verbindung mit den folgenden Sicherheitshinweisen könnte zu Fehlfunktionen und zum Verlust der Garantie führen.

### ALLGEMEINE SICHERHEITSHINWEISE

- Bitte lesen Sie sich die Wartungsanleitung nach Fahrten in nasser Umgebung sorgfältig durch und stellen sicher, dass Sie alle Werkzeuge für eine Wartung des Fahrzeuges haben.
- Sie können nicht alle Akkutypen für Fahrten in nasser Umgebung nutzen. Fragen Sie dazu vor dem Einsatz den Hersteller des Akkus. Achtsamkeit und Vorsicht ist notwendig wenn Sie LiPo Akkus in feuchten Umgebungen einsetzen.
- Die meisten Sender sind nicht wasserfest. Sehen Sie bitte dazu vor Inbetriebnahme in der Bedienungsanleitung ihres Senders nach oder kontaktieren Sie den Hersteller.
- Nehmen Sie niemals den Sender bei Blitzen oder Gewitter in Betrieb.
- Betreiben Sie ihr Fahrzeug nicht an Orten wo es in Kontakt mit Salzwasser oder verschmutzten, belasteten Gewässern kommen kann. Salzwasser ist sehr leitend und stark korrosionsfördernd, sein Sie daher sehr achtsam.
- Schon geringer Wasserkontakt kann den Motor beschädigen wenn er nicht für den Betrieb in Wasser ausgelegt ist. Sollte der Motor

nass geworden sein geben Sie etwas Gas bis die meiste Feuchtigkeit vom Motor entfernt ist. Lassen Sie einen nassen Motor auf hoher Geschwindigkeit laufen wird dieses den Motor sehr schnell beschädigen.

- Fahren in nasser Umgebung kann die Lebenszeit des Motors reduzieren, da dieses den Motor stark beansprucht. Verändern Sie die Untersetzung zu einem kleinerem Ritzel oder größeren Zahnrad. Dieses erhöht das Drehmoment (und verlängert die Motorlebensdauer) bei dem Betrieb in Matsch, tieferen Pfützen oder anderen Bedingungen, die die Last des Motors für einen längeren Zeitraum erhöhen.

### WARTUNGSANLEITUNG NACH FAHRTEN IN NASSER UMGEBUNG

- Entfernen Sie Wasser in den Reifen durch Gas geben. Nehmen Sie die Karosserie ab, drehen das Fahrzeug auf den Kopf und geben ein paar Mal kurz Vollgas bis das Wasser aus dem Reifen entfernt ist.

**⚠ ACHTUNG:** Entfernen Sie Wasser in den Reifen durch Gas geben. Nehmen Sie die Karosserie ab, drehen das Fahrzeug auf den Kopf und geben ein paar Mal kurz Vollgas bis das Wasser aus dem Reifen entfernt ist.

- Entfernen Sie die Akkupacks und trocknen die Kontakte. Sollten Sie einen Kompressor oder Druckluft zur Verfügung haben, blasen Sie damit das Wasser aus dem Motorgehäuse.
- Nehmen Sie die Reifen und Felgen vom Fahrzeug ab und spülen Sie vorsichtig mit einem Gartenschlauch ab. Vermeiden Sie die Lager oder den Antrieb direkt zu spülen.

**HINWEIS:** Verwenden Sie keinen Hochdruckreiniger um das Fahrzeug zu reinigen.

- Reinigen Sie das Fahrzeug mit Druckluft aus einem Kompressor oder einer Druckluftflasche und entfernen so das Wasser aus den Spalten und Ecken.
- Sprühen Sie alle Lager, Befestigungen und andere Metallteile mit einem wasserverdrängendem Leichtöl oder Schmiermittel ein. Sprühen Sie nicht den Motor ein.
- Lassen Sie das Fahrzeug vor dem Einlagern vollständig trocknen. Das Abtropfen von Wasser (und Öl) kann durchaus ein paar Stunden dauern.
- Erhöhen Sie die Wartungsintervalle (Demontage, Inspektion und schmieren) von folgenden Komponenten:
  - Vorder- und Hinterachse, Aufnahme und Lager.
  - Alle Antriebswellen Lager, Gehäuse, Getriebe und Differentiale.
  - Motor: reinigen Sie den Motor mit einen Aerosol Reiniger und ölen Sie dann die Lager mit leichtem Motoröl.

## SCHNELLSTARTANLEITUNG

Bitte lesen die gesamte Bedienungsanleitung um den Ryft RTR vollständig zu verstehen, einzustellen und Wartungen durchzuführen.

1. Bitte lesen Sie die Sicherheitshinweise in dieser Bedienungsanleitung.
2. Laden Sie den Fahrzeugakku. Lesen Sie die Warnungen zum Akku laden und Anweisungen zum Laden der Akkus
3. Setzen Sie die AA Batterien in den Sender ein. Verwenden Sie nur Alkaline Batterien oder wiederaufladbare Akkus.
4. Setzen Sie den vollständig geladenen Akku im Fahrzeug ein.
5. Schalten Sie immer erst den Sender und dann das Fahrzeug ein. Warten Sie 5 Sekunden damit sich der Regler initialisieren kann. Beim Ausschalten schalten Sie immer zuerst das Fahrzeug aus und dann den Sender.
6. Überprüfen Sie die Richtung von Lenkung und Gas. Überprüfen Sie ob die Servos in die richtige Richtung arbeiten.
7. Fahren Sie das Fahrzeug.
8. Führen Sie die erforderlichen Wartungsarbeiten durch.

## LADEN DES AKKUS

Wählen Sie einen Akku, der mit dem Spektrum Firma SMART 130 A bürstenlosen Geschwindigkeitsregler (SPMXSE1130) funktioniert. Wir empfehlen den Spektrum 5000 mAh 3S 11,1 V 50C SMART LiPo-Akku (SPMX50003S50H5) oder den Spektrum 5000 mAh 4S 14,8 V 50C SMART LiPo-Akku (SPMX50004S50H5), Hartschalenakkus mit IC5-Anschluss. Wählen Sie ein Ladegerät, das für das Laden von 3S und/oder 4S Li-Po Akkus vorgesehen ist.

Wir empfehlen das Spektrum SMART S1100 Wechselstrom-Ladegerät, 1x100 W (SPMXC1080). In den Bedienungsanleitungen für Akku und Ladegerät finden Sie Informationen zur Nutzung, Sicherheit und zum Laden.

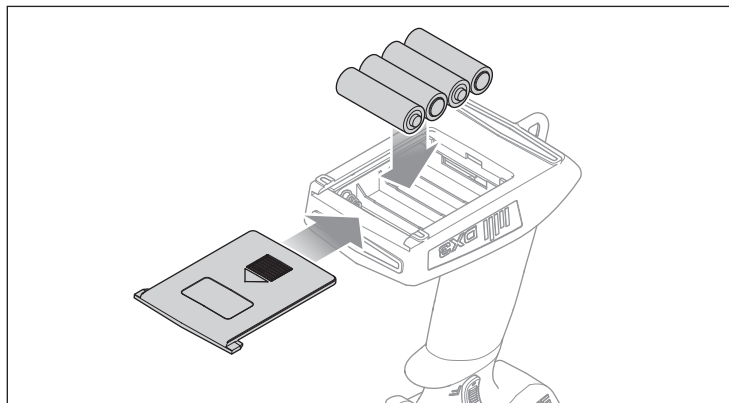
## EINSETZEN DER SENDERBATTERIEN

Für den Betrieb sind 4 AA Batterien erforderlich.

1. Nehmen Sie die Batterieklappe vom Sender ab.
2. Setzen Sie die Batterien wie abgebildet ein.
3. Setzen Sie die Batterieklappe wieder auf.

**⚠ ACHTUNG:** Bei Ersatz des Akkus durch einen ungeeigneten Akkutyp besteht Explosionsgefahr. Entsorgen Sie aufgebrauchte Akkus nach landesrechtlichen Vorschriften.

**⚠ ACHTUNG:** Wenn Sie wiederaufladbare Batterien verwenden, laden Sie nur diese auf. Das Laden nicht wiederaufladbarer Batterien kann zu Explosion führen und dadurch Verletzungen und/oder Sachschäden verursachen.



## SENDERFUNKTIONEN

### A/B. TASTE KANAL 3

### C. THROTTLE/BRAKE (GAS/BREMSE)

### D. STEUERRAD

### E. STEUERRATE

Passt den Endpunkt der Steuerung an

### F. BREMSRATE

Passt den Endpunkt der Bremsung an.

### G. STEUERTRIMMUNG

Zur Anpassung des Steuermittelpunkts. Normalerweise wird die Steuertrimmung solange eingestellt, bis das Fahrzeug gerade in der Spur läuft.

### H. GASTRIMMUNG

Zur Anpassung des Gasnullpunktes

### I. LADEZUSTANDSANZEIGE SMART-AKKU

### J. UMKEHREN DER SERVOLAUFRIHTUNG

Um den Kanal für die Gaszufuhr (TH) oder die Steuerung (ST) umzukehren, die Position des entsprechenden Schalters umschalten – „N“ steht für normal, „R“ für Umkehren.

### K. BEGRENZUNG GASZUFUHR

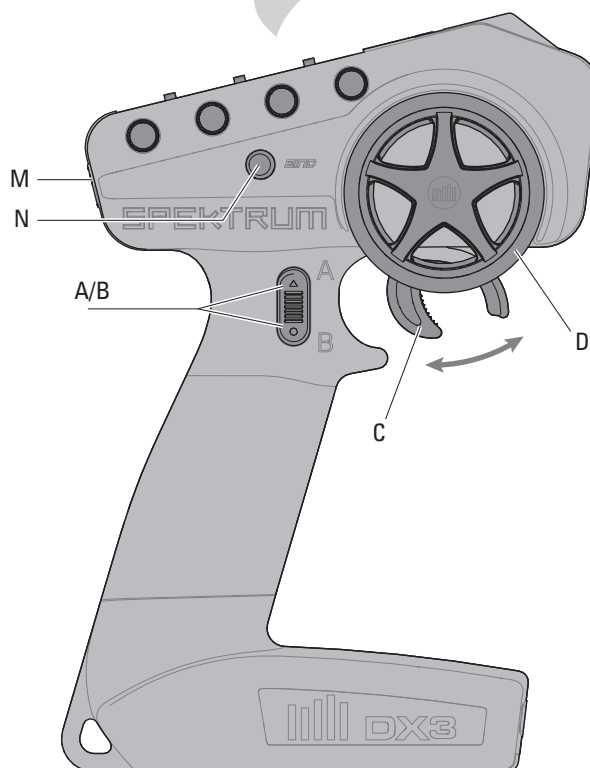
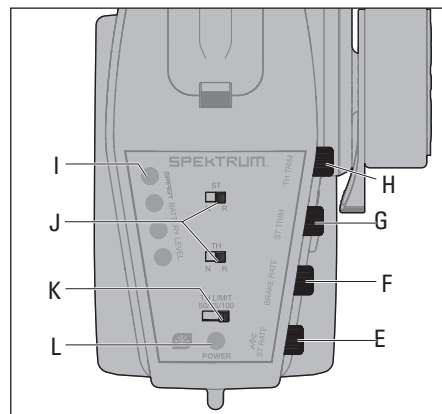
Begrenzt die Gaszufuhr auf 50/75/100 % Wählen Sie 50 % oder 75 % für Fahrer mit geringer Erfahrung oder wenn das Fahrzeug in einem kleinen Bereich gefahren wird.

### L. STROM-LED

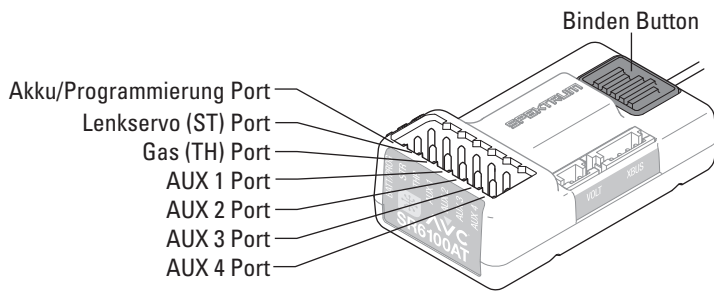
- **Durchgängig rot:** Zeigt die Funkverbindung und die ausreichende Akkuladung an
- **Rot blinkend:** Zeigt an, dass die Akku-Spannung kritisch niedrig ist. Akkus ersetzen

### M. EIN-/AUSSCHALTER

### N. BINDUNGSSCHALTER



## SR6100AT AVC TECHNOLOGIEEMPFÄNGER



### AUX-KANÄLE

Sie können die Aux Kanäle als zusätzliche Servokanäle betreiben oder zur Stromversorgung eines Transponders oder Beleuchtung.

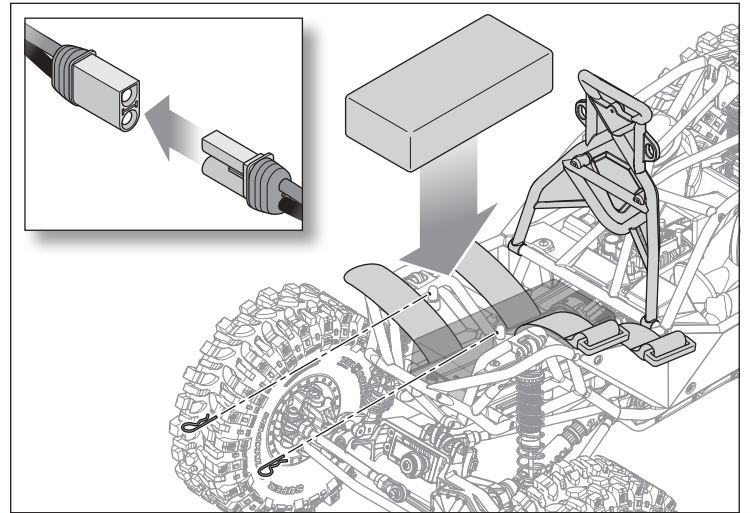
Wenn der AVC aktiviert ist, nur 4 Kanäle; Lenkung, Gas, AUX3 und AUX4 sind sie betriebsbereit. Die übrigen Aux-Kanäle können verwendet werden, zur Stromversorgung eines persönlichen Transponder oder Lichter.

Ist das AVC System deaktiviert stehen die Aux Kanäle als Servokanäle zur Verfügung. Zur Deaktivierung sehen Sie bitte unter Deaktivieren der Stabilitäts-Assistenzfunktion nach.

## EINSETZEN DES AKKUS

1. Achten Sie darauf, dass der Geschwindigkeitsregler ausgeschaltet ist.
2. Die Karosserieklemmen entfernen und die Haube auf den Kopf drehen.
3. Den Akku in das Akkufach einlegen.
4. Die Batterielaschen so platzieren, dass der Akku gut befestigt ist.
5. Die Akku-Kabel am IC5-Anschluss des Geschwindigkeitsreglers mit der richtigen Polarität anschließen.
6. Den Sender einschalten, dann das Fahrzeug.
7. Die Karosserie in Position drehen und die Karosserieklemmen einführen.

**WICHTIG:** Die Kabel des Geschwindigkeitsreglers sichern, um bewegliche Teile nicht zu beeinträchtigen.



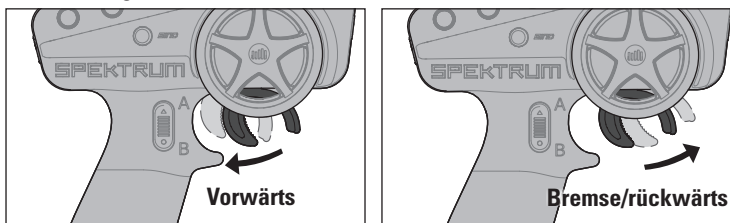
## BINDEN UND KALIBRIEREN DES EMPFÄNGERS

Bindung bezeichnet den Prozess zur Verknüpfung des SR6100AT-Empfängers mit dem Spektrum-Sender. Die AVC-Funktionen am Empfänger können während des Bindungsvorgangs aktiviert oder deaktiviert werden.

**WICHTIG:** Der Empfänger muss jedes Mal kalibriert werden, wenn er in den Bindungsmodus gebracht wird.

Bei der Erstinbetriebnahme nach der ersten Bindung müssen Servolaufrichtung, Trimmung und Fahrweg des Modells konfiguriert werden. Damit er ordnungsgemäß funktioniert, muss der Empfänger anschließend den Einstellungen entsprechend erneut gebunden und kalibriert werden. Vorher die Lenkungs- und die Gastrimmung am Empfänger zentrieren.

1. Den Bindungsstecker in den BIND-Anschluss am Empfänger einstecken.
2. Den Empfänger einschalten. Die orangefarbene LED blinkt und zeigt an, dass der Empfänger im Bindungsmodus ist.
3. Den Sender in den Bindungsmodus bringen. Der Kopplungsvorgang ist abgeschlossen, wenn die LED auf den Receiver aufhört zu blinken und beständig leuchtet.



4. Den Senderhebel auf Vollgas bringen und dann zurück zur Mitte.
5. Den Senderhebel auf Vollbremsung bringen und dann zurück zur Mitte.
6. Das Steuerrad des Senders ganz nach rechts drehen und dann zurück zur Mitte.
7. Das Steuerrad des Senders ganz nach links drehen und dann zurück zur Mitte. Die orange LED leuchtet einmal auf.
8. Das Fahrzeug ausschalten, um den Bindungs- und Kalibrierungsvorgang abzuschließen.

**⚠ ACHTUNG:** Wenn der Bindungsvorgang abgeschlossen ist, sind die Gas- und Steuerkanäle aktiv. Hände und lose Gegenstände von allen sich drehenden Teilen am Fahrzeug fernhalten.

**WICHTIG:** Sender und Empfänger müssen erneut gebunden werden, wenn:

- Servoumkehr nach dem Binden verändert wurde
- Fahrweg nach dem Binden verändert wurde
- Wenn die Ausrichtung der Empfängerhalterung verändert wird

### DEAKTIVIERUNG DER AVC-TECHNOLOGIE

Bei der Teilnahme an organisierten Rennen ist unter Umständen das Ausschalten der AVC-Technologie erforderlich. Während des Bindens kann AVC deaktiviert werden.

1. Den Empfänger mit Strom versorgen und die Bindungstaste dreimal (innerhalb von 1,5 Sekunden) kurz drücken und wieder loslassen.
2. Um den Empfänger in den Bindungsmodus zu versetzen, die Bindungstaste gedrückt halten und loslassen, sobald der Bindungsmodus durch schnelles Blinken der LED angezeigt wird.

Wenn das AVC-System deaktiviert worden ist, leuchtet die LED am Empfänger beim Einschalten drei Mal auf und bleibt dann erleuchtet. Der Empfänger ist gebunden und funktioniert normal, wenn die LED durchgängig leuchtet.

**TIPP:** Wenn die AVC-Funktion im Empfänger aktiv und das AVC-Menü im Sender blockiert ist, werden die AVC-Funktionen standardmäßig auf den AUX 1- oder AUX 2-Betrieb eingestellt, was in diesem Fall bedeutet, dass AVC nicht ordnungsgemäß funktioniert.

### FAILSAFE

In den unwahrscheinlichen Fall eines Verbindungsverlustes fährt der Empfänger den Gaskanal in die Neutralposition. Sollte der Empfänger vor dem Sender eingeschaltet worden sein, geht der Empfänger in den Failsafemode und fährt den Gaskanal auf die Neutralposition. Wird der Sender eingeschaltet besteht wieder normale Kontrolle.

**WICHTIG:** Die Failsafefunktion wird nur bei Signalverlust aktiv. Sie wird NICHT aktiv wenn die Spannung des Empfängerakkus unter die zulässige Grenze sinkt oder der Akku ausfällt.

## SICHERHEITSHINWEISE BEIM FAHREN

- Halten Sie stets Blickkontakt zum Fahrzeug.
- Prüfen Sie das Fahrzeug auf lose Radteile.
- Prüfen Sie die Lenkbaugruppe auf lose Teile. Wenn Sie das Fahrzeug im Gelände fahren, können sich Befestigungen mit der Zeit lockern.
- Fahren Sie das Fahrzeug nicht in hohem Gras. Dadurch können das Fahrzeug oder die Elektronik beschädigt werden.
- Halten Sie das Fahrzeug an, wenn Sie bemerken, dass der Antrieb nachlässt. Wenn Sie das Fahrzeug mit schwachem Akku fahren, kann sich der Empfänger ausschalten. Dann können Sie die Kontrolle über das Fahrzeug verlieren. Schäden durch einen tiefentladenen LiPo Akku sind nicht durch die Garantie gedeckt.

**⚠ ACHTUNG:** Entladen Sie einen Li-Po-Akku nicht unter 3 V pro Zelle. Akkus, die unter die angegebene Mindestspannung tiefentladen werden, können beschädigt werden, was die Leistung beeinträchtigen und möglicherweise beim Laden einen Brand verursachen kann.

- Drücken Sie den Gashebel nicht nach vorn oder hinten, wenn das Fahrzeug feststeckt. Wenn Sie in der Situation Gas geben kann der Motor oder der Regler (ESC) beschädigt werden.
- Lassen Sie nach jeder Fahrt die Elektronik auf Umgebungstemperatur abkühlen, bevor Sie das nächste Akkupack verwenden.

**WICHTIG:** Halten Sie alle Kabel weg von allen beweglichen Teilen.

## EINSCHALTEN DES FAHRZEUGES

1. Zentrieren Sie die ST TRIM und TH Trim Regler auf dem Sender.
2. Schalten Sie Sender ein.
3. Schließen Sie einen vollständig geladenen Akku an den Regler an.
4. Schalten Sie den Regler ein.

**WICHTIG:** Das Fahrzeug muß auf einem ebenen Untergrund vollkommen bewegungslos für mindestens 5 Sekunden stehen.

## BEVOR SIE IHR FAHRZEUG FAHREN

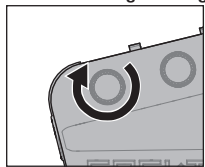
1. Überprüfen Sie die Aufhängung. Alle beweglichen Teile der Aufhängung müssen sich frei bewegen lassen. Jedes schwergängige Teil vermindert die Leistung.

**TIPP:** Installieren Sie die im Lieferumfang enthaltenen Stoßdämpferdistanzringe um die Fahrzeughöhe und Bodenfreiheit anzupassen.

2. Laden Sie den Akkupacks. Laden Sie den Akku stets nach den Vorgaben des Herstellers oder nach den Vorgaben des Ladegerätherstellers
3. Einstellen der Lenktrimmung am Sender. Folgen Sie den Anweisungen zum Einstellen der Trimm- und Subtrimmfunktion, so dass das Fahrzeug ohne Steuereingabe geradeaus fährt.
4. Führen Sie einen Steuertest durch.

## EINSTELLEN DES GAINWERTES

Mit dem Drehregler ST RATE wählen Sie die Gainwert in dem Empfänger. Dieser Wert entspricht dem Stabilitätswert auf dem Empfänger. Wenn Sie diesen Wert erhöhen, erhöht sich die Systemempfindlichkeit nach links und rechts. Sie können die maximale Gaineinstellung während Vollgasfahrten oder bei Drag Racing wenn das Fahrzeug auf einer geraden Linie bleiben sollten. So verringert sich bei erhöhen des Gainwerts der mögliche Lenkausschlag.



Drehen Sie den ST Rate Drehknopf gegen den Uhrzeigersinn um den Gainwert zu reduzieren.

Drehen Sie den ST Rate Drehknopf im Uhrzeigersinn um den Gainwert zu erhöhen.

**WICHTIG:** Der ST RATE Drehknopf justiert nur den Gainwert wenn der Sender ein DSMR Empfänger ist. Wird der Sender an einen DSM, DSM2 oder SM Marine Empfänger gebunden, regelt der ST RATE Drehknopf den Dual Rate Wert.

## LAUFZEIT

Der größte Faktor bei der Fahrzeit ist die Kapazität des Akkupacks. Ein höherer mAh-Wert bedeutet eine längere Fahrzeit.

Der Zustand des Akkupacks ist ebenfalls ein wichtiger Faktor für Fahrzeit und Geschwindigkeit. Die Akkuanschlüsse können sich beim Fahren erhitzen. Akkus verlieren mit der Zeit an Leistung und Kapazität.

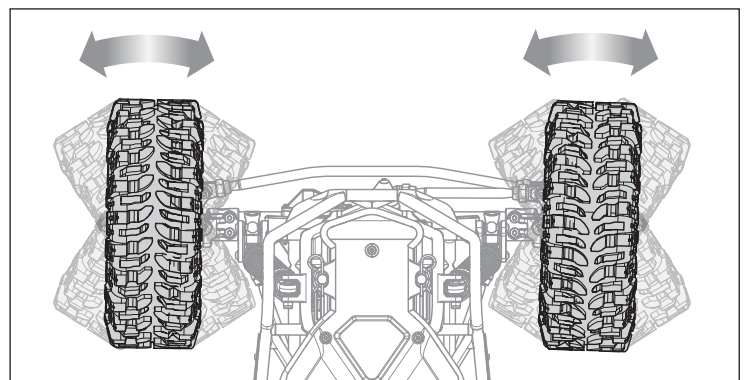
Wenn Sie das Fahrzeug wiederholt aus dem Stand auf die Höchstgeschwindigkeit beschleunigen, werden die Akkus und die Elektronik mit der Zeit beschädigt. Plötzliche Beschleunigung verkürzt außerdem die Fahrzeit.

## SO VERLÄNGERN SIE DIE LAUFZEIT

- Halten Sie Ihr Fahrzeug sauber und in gutem Wartungszustand.
- Erlauben Sie einen besseren Luftstrom zum Regler (ESC) und zum Motor.
- Wechseln Sie das Getriebe zu einem niedrigeren Übersetzungsverhältnis. Ein niedrigeres Übersetzungsverhältnis senkt die Betriebstemperatur der Elektronik. Verwenden Sie ein kleineres Ritzel oder ein größeres Stirnrad, um das Übersetzungsverhältnis zu senken.
- Verwenden Sie ein Akkupack mit einem höheren mAh-Wert.
- Verwenden Sie zum Laden ein geeignetes Ladegerät. Ihr Fachhändler berät Sie gerne.

## DURCHFÜHREN EINES STEUERTEST

Führen Sie den Funktionstest durch, ohne dass die Räder den Boden berühren. Sollten sich die Räder nach dem Einschalten drehen, justieren Sie die Gastrimmung mit TH Trim Knopf bis die Räder stoppen. Um die Räder nach vorne drehen zu lassen, ziehen Sie den Gashebel. Um rückwärts zu fahren warten Sie bis die Räder zum Stillstand gekommen sind und drücken dann den Hebel nach vorne. Bei der Vorwärtsfahrt sollte das Fahrzeug ohne Lenkeingabe geradeaus fahren. Falls nicht justieren Sie die Lenktrimmung mit dem ST Knopf bis das Fahrzeug geradeaus fährt.



## ÄNDERN DER SERVOWEGEINSTELLUNGEN

Heben Sie alle vier Räder des Fahrzeugs vom Boden ab, bevor Sie die Spiel-Einstellung vornehmen. Bei der Anpassung von Drossel- und Bremsenendpunkt drehen sich die Räder mit voller Geschwindigkeit. Bitten Sie eine andere Person, das Fahrzeug gut festzuhalten, während Sie die Einstellungen vornehmen.

**⚠ ACHTUNG:** Halten Sie Hände, Haare und lose Kleidung von beweglichen Teilen und insbesondere den Rädern fern, während Sie die Endpunkte des Spiels anpassen. Andernfalls können schwere Verletzungen erfolgen.

1. Halten Sie den Gashebel in der Vollbremsstellung, drehen das Lenkrad voll nach rechts während Sie den Sender einschalten. Die LED blinkt schnell und zeigt damit an, dass der Programmiermode aktiv ist.
2. Gas Endpunkt: Halten Sie den Gashebel auf Vollgas. Drehen Sie den TH TRIM Knopf um den Vollgasendpunkt einzustellen.

3. Brems Endpunkt: Halten Sie den Gashebel auf Vollbremsung. Drehen Sie den TH TRIM Knopf um den Vollbremspunkt einzustellen. Bringen Sie den Gashebel wieder in die Mittenposition.
4. Endpunkt Lenkung Links: Halten Sie das Lenkrad in der voll links Position. Drehen Sie den ST TRIM Knopf um die Größe des linken Lenkausschlages zu justieren.
5. Endpunkt Lenkung rechts: Halten Sie das Lenkrad in der voll rechts Position. Drehen Sie den ST TRIM Knopf um die Größe des rechten Lenkausschlages zu justieren. Drehen Sie dann den Lenkausschlag wieder in die Mittelposition.
6. Schalten Sie den Sender aus um die Servowegeinstellungen zu speichern.  
Der Mindest-Servoweg beträgt 75%, der Maximalweg beträgt 150%.

**WICHTIG:** Wurde auf der DX3 der Servoweg geändert, müssen Sie den SRS6100AT neu binden und kalibrieren.

## FLÜSSIGKEITEN FÜR DAS FAHRZEUG

Der Axial Ryft wird ab Werk mit folgenden Schmiermitteln geliefert:

Stoßdämpferöl	30 wt
Differentialflüssigkeit	1.000.000 wt
Übertragungsgetriebe	Schwarzes Hochdruckfett

## SPEKTRUM FIRMA SMART 130 A BÜRSTENLOSER GESCHWINDIGKEITSREGLER (SPMXSE1130)

### TECHNISCHE DATEN

Typ	Ohne Sensoren, SMART Throttle kompatibel
Ausgang	130 A/760 A
Funktion	Vorwärts/Bremse – Vorwärts/Bremse Rückwärts
Eingangsspannung	7,4 V – 14,8 V
BEC-Ausgang	6 V/4 A
Abmessungen (LxBxH)	57,5 mm x 46 mm x 38 mm
Gewicht	154 g

### LED-STATUS DES GESCHWINDIGKEITSREGLERS

- Wenn es kein Gasknüppel-Signal vom Sender gibt, leuchtet keine der Geschwindigkeitsregler-LEDs.
- Wenn es irgendein Gasknüppel-Signal vom Sender gibt, leuchtet die rote Geschwindigkeitsregler-LED.

### AKKUSTISCHE WARNTÖNE

1. **Eingangsspannung:** Der Geschwindigkeitsregler überprüft beim Einschalten die Eingangsspannung. Wird ein Spannungsproblem erkannt, dann wird der Geschwindigkeitsregler durchgängig 2 Töne mit 1 Sekunde Pause ausgeben (xx-xx-xx). Den Geschwindigkeitsregler ausschalten und sicherstellen, dass die Verbindungen gesichert sind und die Akku-Leistung für den sicheren Betrieb nicht zu niedrig ist.
2. **Funkverbindung:** Der Geschwindigkeitsregler überprüft beim Einschalten den Funksignaleingang.  
Wird ein Problem erkannt, dann wird der Geschwindigkeitsregler durchgängig 1 Ton mit 2 Sekunden Pause ausgeben (x--x--x). Den Geschwindigkeitsregler ausschalten und sicherstellen, dass das Funksystem korrekt arbeitet.

**HINWEIS:** Den Akku nach jeder Nutzung des Fahrzeugs vom Geschwindigkeitsregler abklemmen. Der Schalter des Geschwindigkeitsreglers kontrolliert nur die Stromversorgung von Empfänger und Servos. Ist der Geschwindigkeitsregler am Akku angeschlossen, zieht er weiterhin Strom, was möglicherweise zur Beschädigung des Akkus durch eine übermäßige Entladung führen kann.

### VORGEHENSWEISE ZUR KALIBRIERUNG DES GESCHWINDIGKEITSREGLERS

Vor der Kalibrierung des Geschwindigkeitsreglers das Verfahren zum Binden von Sender/Empfänger abschließen.

1. Den Gaskanal des Senders auf 100 % Verfahrensweg setzen und die Gastrimmung zentrieren.
2. Einen Akku an das Akku-Kabel des Geschwindigkeitsreglers anschließen.
3. Schalten Sie den Sender ein.
4. Die SET-Taste gedrückt halten, während der Geschwindigkeitsregler eingeschaltet wird. Die SET-Taste freigegeben, wenn die rote LED zu Blinken anfängt und anzeigt, dass sich der Geschwindigkeitsregler im Kalibrierungsmodus befindet. Der Geschwindigkeitsregler wird in den Programmiermodus wechseln, wenn die Taste für mehr als drei Sekunden gedrückt wird.

**TIPP:** Die rote LED sollte blinken, wenn der Geschwindigkeitsregler in den Kalibrierungsmodus wechselt. Blinkt die grüne LED, dann ist der Geschwindigkeitsregler in den Programmiermodus gewechselt. Den Geschwindigkeitsregler ausschalten und Schritt 4 wiederholen, indem die SET-Taste freigegeben wird, wenn die rote LED zu Blinken beginnt.

5. Die SET-Taste des Geschwindigkeitsreglers wird gedrückt und freigegeben, während sich der Gasauslöser des Senders in der neutralen Position befindet. Die rote LED stoppt das Blinken, die grüne LED blinkt einmal und der Motor gibt einen Ton ab, wodurch angezeigt wird, dass die neutrale Position angenommen wurde.
6. Die SET-Taste des Geschwindigkeitsreglers wird gedrückt und freigegeben, während der Gasauslöser auf der Position Vollgas gedrückt und gehalten wird. Die grüne LED wird zweimal blinken und der Motor wird zwei Töne ausgeben, wodurch angezeigt wird, dass die Vollgas-Position angenommen wurde.
7. Die SET-Taste wird gedrückt und freigegeben, während der Gasauslöser in der Position Vollbremsung gedrückt und gehalten wird. Die grüne LED blinkt dreimal und der Motor gibt drei Töne ab, wodurch angezeigt wird, dass die Position für Vollbremsung angenommen wurde.  
Der Motor wird nach der Kalibrierung normal funktionieren.

## FUNKTIONEN UND MODI DES GESCHWINDIGKEITSREGLERS

Der Geschwindigkeitsregler verfügt über Programmieroptionen, so dass Sie die Funktionsweise Ihres Fahrzeugs anpassen können. Um den Geschwindigkeitsregler für die Fahrsituation anzupassen, halten Sie sich an die mitgelieferte Programmierstabelle.

### PROGRAMMIERTABELLE

■ Standardeinstellungen

Programmirelemente	Programmierwert								
	1	2	3	4	5	6	7	8	9
<b>1. Fahrmodus</b>	Vorwärts mit Bremse	Vorwärts/Rückwärts mit Bremse	Vorwärts/Rückwärts						
<b>2. Bremskraft Motorbremse</b>	0 %	5 %	10 %	20 %	40 %	60 %	80 %	100 %	
<b>3. Niedrigtrennschaltung</b>	Schutz aufgehoben	2,6 V/Zelle	2,8 V/Zelle	3,0 V/Zelle	3,2 V/Zelle	3,4 V/Zelle			
<b>4. Start Modus</b>	Stufe 1	Stufe 2	Stufe 3	Stufe 4	Stufe 5	Stufe 6	Stufe 7	Stufe 8	Stufe 9
<b>5. Maximale Bremskraft</b>	25 %	50 %	75 %	100 %	Deaktivieren				
<b>6. Maximaler Umkehrschub</b>	25 %	50 %	75 %	100 %					
<b>7. Initiale Bremskraft</b>	Schleppbremse	0 %	20 %	40 %					
<b>8. Neutraler Bereich</b>	6 % (Eng)	9 % (Normal)	12 % (Weit)						
<b>9. Timing</b>	0,00°	3,75°	7,50°	11,25°	15,00°	18,75°	22,50°	26,25°	
<b>10. Motorumdrehung</b>	Gegen den Uhrzeigersinn	Im Uhrzeigersinn							
<b>11. Li-Po-Zellen</b>	Automatische Berechnung	2 Zellen	3 Zellen	4 Zellen	5 Zellen	6 Zellen			

## BESCHREIBUNGEN

### 1. Betriebsmode

*Vorwärts mit Bremse*

Geeignet für den Wettbewerbsbetrieb. Dieser Mode erlaubt nur Vorwärtsfahrt und Bremse.

*Vorwärts/Rückwärts mit Bremse*

Dieser Mode ist ein echter Universal Mode der Vorwärtsfahrt, Rückwärtsfahrt und Bremskontrolle ermöglicht. Um Rückwärts während der Vorwärtsfahrt zu aktivieren bremsen Sie bis das Fahrzeug steht, lassen die Bremse los und geben erneut Bremse. Wird während der Bremse oder Rückwärtsfahrt Vorwärts gegeben wird das Fahrzeug

### 2. Bremskraft Zugbremse

Diese Einstellung regelt den Anteil der Bremskraft der automatisch gegeben wird wenn der Gashebel zurück auf neutral gestellt wird. Dieses simuliert die Motorbremseffekt eines echten Fahrzeuges.

### 3. Schwellenwert Niederspannungsabschaltung

Diese Funktion hilft die Tiefentladung des Akkus zu verhindern. Der Regler überwacht dabei kontinuierlich die Akkuspannung. Sollte die Spannung länger als zwei Sekunden unter den Schwellenwert fallen wird die Leistung abgeschaltet und die rote LED blinkt zweimal wiederholt. Die Kalkulation des Schwellenwertes der Abschaltspannung basiert auf den einzelnen LiPo Zellen Spannungen. Ist bei NiMH Akku Packs die Spannung höher als 9,0 Volt wird er wie ein 3S LiPo Akku gewertet. Ist diese niedriger als 9,0 Volt wird er wie ein 2S LiPo Akkupack bewertet Beispiel: Bei einem 8,0V NiMH Akku Pack mit einer Abschaltspannung von 2,6V wird der Akku wie ein 2S LiPo gesehen und die Abschaltspannung beträgt  $5,2V (2,6 \times 2 = 5,2)$  Bei der Verwendung von der optionalen digitalen Programmierbox kann die Abschaltspannung individuell eingestellt werden. Im Gegensatz zu den vorgegebenen Werten beziehen sich die programmierbaren Werte auf die Gesamtspannung und nicht die einzelne Zellen spannung.

### 4. Start Mode (Punch)

Setzt den initialen Gaspunkt bei der Beschleunigung. Level 1 steht für eine sehr sanfte Beschleunigung, Level 4 gibt eine sehr starke Beschleunigung.

### 5. Maximale Bremskraft

Regelt die maximale Bremskraft. Ein höherer Wert liefert stärkere Bremsleistung und kann die Räder zum blockieren bringen was möglicherweise zu Kontrollverlust führt.

### 6. Maximale Rückwärtsleistung

Mit diesem Parameter können Sie die maximale Rückwärtsleistung einstellen.

### 7. Initiale Bremskraft (Mindest Bremskraft)

Stellt den mindest Bremsanteil bei Bedienung der Bremse ein. Die Werkseinstellung ist gleich mit der Zugbremse (Drag Brake) Eine größere Einstellung kann die die Räder zum blockieren bringen.

### 8. Neutral Bereich

Stellt die Sensivität um den Neutralpunkt des Steuerknüppels ein. Ein höherer Wert hat zur Folge dass der Knüppel mehr bewegt werden muß damit das Auto vorwärts/rückwärts fährt oder bremst.

### 9. Timing

Stellt das korrekte Motortiming ein. Mehr Timing bringt mehr Leistung kann aber aber weniger Effizienz und Schaden am Motor und/oder Regler durch Überhitzung und Überlast bedeuten.

**HINWEIS:** Stellen Sie immer sicher dass das Motor Timing korrekt eingestellt ist. Ein fehlerhaftes Timing kann den Motor und/oder Regler beschädigen. Bitte sehen Sie in der Bedienungsanleitung für die richtige Timereinstellung nach.

### 10. Motorentype

### 11. Drehrichtung Motor

Mit dieser Funktion können Sie die Drehrichtung des Motors ändern ohne dass Kabel getauscht werden müssen.

### 12. LiPo Zellen

Mit dieser Funktion können die angeschlossenen LiPo Zellen automatisch erkannt werden oder manuell eingegeben werden.

## VORGEHENSWEISE ZUM PROGRAMMIEREN DES GESCHWINDIGKEITSREGLERS

Die Programmierung erfolgt mit Hilfe des SET-Knopfes auf dem EIN/AUS-Schalter\*.

1. Einen voll aufgeladenen Akku mit dem Geschwindigkeitsregler verbinden.
2. Schalten Sie den Sender ein.
3. Den Geschwindigkeitsregler einschalten.
4. Die SET-Taste gedrückt halten, bis die grüne LED blinkt. Die SET-Taste freigeben, um in den Programmiermodus zu wechseln.

**TIPP:** Zum Zurücksetzen aller Programmirelemente auf die Standardwerte, die Set-Taste für fünf Sekunden gedrückt halten.

5. Die Set-Taste bei Bedarf drücken und freigeben, um durch die Programmirelemente zu gehen. Die Häufigkeit, mit der die grüne LED blinkt, entspricht der Nummer, die dem Programmirelement in der Programmierstabelle gegeben wurde.
6. Die Set-Taste auf dem gewünschten Programmirelement gedrückt halten, bis die rote LED blinkt, um das Element auszuwählen.

7. Die Set-Taste drücken und freigeben, um durch die für das Programmirelement verfügbaren Werte basierend auf der Häufigkeit, mit der die LED blinkt, zu gehen. Siehe Programmierstabelle.
8. Einstellung durch Drücken und Halten der Set-Taste für 3 Sekunden speichern.
9. Den Geschwindigkeitsregler ausschalten, um den Programmiermodus zu verlassen oder die anderen Programmirelemente zu ändern.

\* Andere Programmierungsoptionen umfassen Spektrum SMART Firma Geschwindigkeitsregler Programmierbox (SPMXCA200) und SmartLink USB-Anwendung für das Aktualisieren und Programmieren. Siehe unter SpektrumRC.com zu weiteren Einzelheiten über die Spektrum SMART Firma Geschwindigkeitsregler.



## SPEKTRUM™ FIRMA™ 2200Kv 4-POLE BRUSHLESS MOTOR

### VORSICHTSMASSNAHMEN

- Berühren Sie niemals bewegliche Teile.
- Nehmen Sie niemals eine Demontage vor, während die Akkus eingesetzt sind.
- Bevor Sie ein Teil berühren, lassen sie es abkühlen.

### GETRIEBE

Ihr Fahrzeug ist mit dem optimalen Getriebe für die Verwendung eines 3- oder 4S-Akkus ausgestattet. Es bietet eine ideale Kombination aus Geschwindigkeit, Kraft und Effizienz.

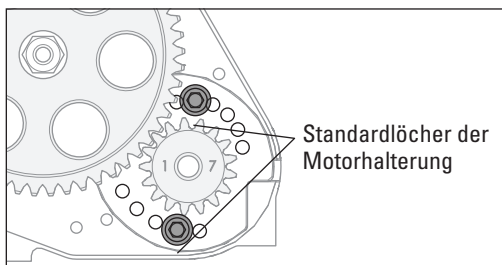
Die Montage eines Zahnradgetriebes mit weniger Zähnen oder eines Stirnrads mit mehr Zähnen erhöht das Drehmoment, reduziert jedoch die Höchstgeschwindigkeit. Ein Zahnradgetriebe mit mehr Zähnen oder ein Stirnrad mit weniger Zähnen reduziert gleichermaßen das Drehmoment und erhöht die Höchstgeschwindigkeit. Bei der Montage größerer Zahnradgetriebe sollte mit Vorsicht vorgegangen werden, da ein übergroß ausgelegtes Zahnradgetriebe zur Überhitzung des Motors und des Geschwindigkeitsreglers führt. Wenn Sie verschiedene Getriebeoptionen testen, achten Sie bitte besonders auf die Temperatur des Motors und die Drehzahlkontrolle, um einen Betrieb gemäß dem empfohlenen Temperaturbereich für die Komponenten zu ermöglichen. Der Motor bzw. Geschwindigkeitsregler dürfen sich niemals soweit erhitzen, dass man sie nicht mehr berühren kann. Bei zu hohen Temperaturen muss eine andere Getriebekombination mit einem niedrigeren Zahnradgetriebe und/oder einem größeren Stirnrad gewählt werden.

### EINRICHTUNG DES ZAHNEINGRIFFS

Korrekt eingegriffene (wie die Verzahnung ineinandergreift) ist wichtig für die Leistungsfähigkeit des Fahrzeugs. Wenn der Zahneingriff zu viel Spiel hat, kann das Stirnrad durch das Ritzel des Motors beschädigt werden. Wenn der Zahneingriff zu wenig Spiel hat, kann dies die Geschwindigkeit verringern und den Motor sowie den Geschwindigkeitsregler überhitzen.

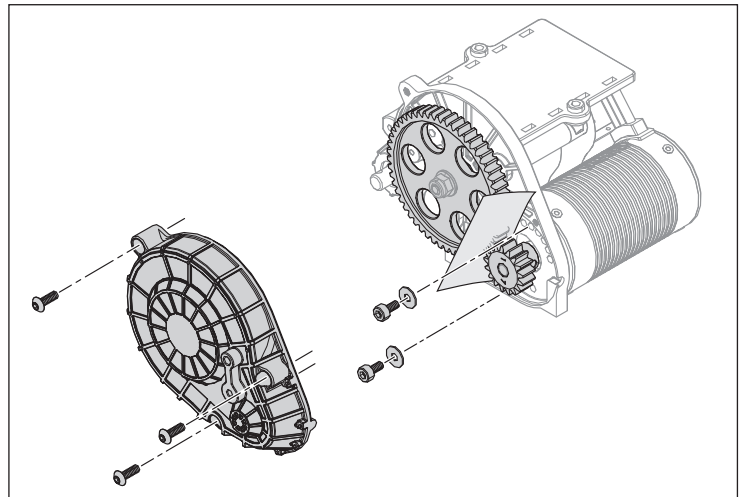
Zugang zum Schraubensatz für das Zahnradgetriebe erhält man, indem man den Motor so lange dreht, bis sich der Schraubensatz in einer Linie mit der Nut seitlich der Motorhalterung befindet.

Der Zahneingriff wurde bereits ab Werk eingestellt und wird nun durch Drehen der Schraubenlöcherpositionen der Motorhalterung angepasst. Bei Verwendung der Standardgrößen für Zahnradgetriebe und Stirnrad müssen sich die Schrauben der Motorhalterung in den Halterungsöffnungen befinden (siehe Abbildung), um einen korrekten Zahneingriff zu gewährleisten.



Eine Anpassung des Zahneingriffs ist nur beim Getriebeaustausch erforderlich.

1. Das rechte Karosserieteil entfernen.
2. Die Getriebeabdeckung entfernen.
3. Die zwei Schrauben entfernen, die den Motor an der Halterung halten.
4. Ist das gewählte Getriebe an der Motorwelle installiert, die beiden Motorhalterungslöcher auswählen, die den engsten Zahneingriff ermöglichen, ohne die Getriebe gewaltsam aneinander drücken oder die Motorlöcher auf eine Linie mit der Halterung bringen zu müssen.
5. Die beiden Motorhalterungsschrauben und Unterlegscheiben anbringen. Zwischen Zahnradgetriebe und Stirnrad sollte sich soviel Platz befinden, dass sich ein kleines Stück Papier leicht zwischen den Getrieben drehen lässt. Lässt sich das Papier nur schwer in den Getrieben drehen, die Halterungsschrauben entfernen und den Motor zu den nächsten beiden Halterungslöchern drehen. Die Halterungsschrauben wieder anbringen.



6. Entfernen Sie das Papier. Den Zahneingriff an 3 bis 5 verschiedenen Stellen rund um das Stirnrad bei geringer Bewegung prüfen.
7. Die Getriebeabdeckung installieren.

### TELEMETRIEEINSTELLUNGEN

Bei der Verwendung der Spektrum Dashboard-Anwendung oder dem optionalen Tachometermodul auf dem Sender, den Motorpole-Zähler auf 4 einrichten und den Roll-out-Abstand auf 39,9mm (1,57").

## PROBLEMLÖSUNG

Problem	Mögliche Ursache	Lösung
Fahrzeug funktioniert nicht	Akku nicht geladen oder eingesteckt	Akku laden/an Regler stecken
	Reglerschalter nicht auf ON (EIN) gestellt	Schalten Sie den Regler ein (ON)
	Sender nicht eingeschaltet (ON) oder Batterien leer	Einschalten (ON)/Batterien ersetzen
Motor läuft, aber Räder drehen nicht	Ritzel hat keinen Kontakt zum Zahnrad	Stellen Sie das Zahnflankenspiel ein
	Ritzel dreht auf Motorwelle	Ziehen Sie das Ritzel auf der Motorwelle an
	Zahnräder abgenutzt	Ersetzen Sie das Ritzel
	Antriebsstift/Mitnehmer gebrochen	Überprüfen und ersetzen Sie den Mitnehmer
Lenkung arbeitet nicht	Servostecker nicht richtig im Empfänger angeschlossen	Stellen Sie sicher dass der Servostecker richtig herum im richtigen Kanal angeschlossen wurde
	Servogetriebe oder Motor defekt	Ersetzen oder reparieren Sie das Servo
Lenkt nicht in eine Richtung	Servogetriebe beschädigt	Ersetzen oder reparieren Sie das Servo
Motor dreht nicht	Motoranschluß/Lötstelle ist beschädigt	Löten Sie das Kabel wieder an
	Motorkabel ist gebrochen	Reparieren oder ersetzen Sie wie benötigt
	Regler ist beschädigt	Kontaktieren Sie den technischen Service von Horizon Hobby
Regler wird heiß	Motorübersetzung falsch gewählt	Verwenden Sie kleinere Ritzel oder ein größeres Zahnrad
	Antrieb blockiert	Überprüfen Sie den Antrieb auf Blockieren
Geringe Laufzeit oder schlechte Beschleunigung	Akkupack nicht vollständig geladen	Laden Sie den Akku
	Ladegerät lädt nicht vollständig	Verwenden Sie anderes Ladegerät
	Antrieb behindert/blockiert	Überprüfen Sie Räder oder Antrieb auf Behinderung/Blockierung
Schlechte Reichweite oder Aussetzer	Senderbatterien leer	Überprüfen und ersetzen
	Fahrzeugakku leer	Laden Sie den Akku
	Lose Kabel oder Anschlüsse	Überprüfen Sie alle Anschlüsse und Stecker

## GARANTIE UND SERVICE INFORMATIONEN

### Warnung

Ein ferngesteuertes Modell ist kein Spielzeug. Es kann, wenn es falsch eingesetzt wird, zu erheblichen Verletzungen bei Lebewesen und Beschädigungen an Sachgütern führen. Betreiben Sie Ihr RC-Modell nur auf freien Plätzen und beachten Sie alle Hinweise der Bedienungsanleitung des Modells wie auch der Fernsteuerung.

### Garantiezeitraum

Exklusive Garantie Horizon Hobby LLC (Horizon) garantiert, dass das gekaufte Produkt frei von Material- und Montagefehlern ist. Der Garantiezeitraum entspricht den gesetzlichen Bestimmungen des Landes, in dem das Produkt erworben wurde. In Deutschland beträgt der Garantiezeitraum 6 Monate und der Gewährleistungszeitraum 18 Monate nach dem Garantiezeitraum.

### Einschränkungen der Garantie

- (a) Die Garantie wird nur dem Erstkäufer (Käufer) gewährt und kann nicht übertragen werden. Der Anspruch des Käufers besteht in der Reparatur oder dem Tausch im Rahmen dieser Garantie. Die Garantie erstreckt sich ausschließlich auf Produkte, die bei einem autorisierten Horizon Händler erworben wurden. Verkäufe an Dritte werden von dieser Garantie nicht gedeckt. Garantieansprüche werden nur angenommen, wenn ein gültiger Kaufnachweis erbracht wird. Horizon behält sich das Recht vor, diese Garantiebestimmungen ohne Ankündigung zu ändern oder modifizieren und widerruft dann bestehende Garantiebestimmungen.
- (b) Horizon übernimmt keine Garantie für die Verkaufbarkeit des Produktes, die Fähigkeiten und die Fitness des Verbrauchers für einen bestimmten Einsatzzweck des Produktes. Der Käufer allein ist dafür verantwortlich, zu prüfen, ob das Produkt seinen Fähigkeiten und dem vorgesehenen Einsatzzweck entspricht.
- (c) Ansprüche des Käufers – Es liegt ausschließlich im Ermessen von Horizon, ob das Produkt, bei dem ein Garantiefall festgestellt wurde, repariert oder ausgetauscht wird. Dies sind die exklusiven Ansprüche des Käufers, wenn ein Defekt festgestellt wird.

Horizon behält sich vor, alle eingesetzten Komponenten zu prüfen, die in den Garantiefall einbezogen werden können. Die Entscheidung zur Reparatur oder zum Austausch liegt nur bei Horizon. Die Garantie schließt kosmetische Defekte oder Defekte, hervorgerufen durch höhere Gewalt, falsche Behandlung des Produktes, falscher Einsatz des Produktes, kommerziellen Einsatz oder Modifikationen irgendwelcher Art aus. Die Garantie schließt Schäden, die durch falschen Einbau, falsche Handhabung, Unfälle, Betrieb, Service oder Reparaturversuche, die nicht von Horizon ausgeführt wurden aus.

Ausgeschlossen sind auch Fälle die bedingt durch (vii) eine Nutzung sind, die gegen geltendes Recht, Gesetze oder Regularien verstoßen haben. Rücksendungen durch den Käufer direkt an Horizon oder eine seiner Landesvertretungen bedürfen der Schriftform.

### Schadensbeschränkung

Horizon ist nicht für direkte oder indirekte Folgeschäden, Einkommensausfälle oder kommerzielle Verluste, die in irgendeinem Zusammenhang mit dem Produkt stehen verantwortlich, unabhängig ab ein Anspruch im Zusammenhang mit einem Vertrag, der Garantie oder der Gewährleistung erhoben werden. Horizon wird darüber hinaus keine Ansprüche aus einem Garantiefall akzeptieren, die über den individuellen Wert des Produktes hinaus gehen. Horizon hat keinen Einfluss auf den Einbau, die Verwendung oder die Wartung des Produktes oder etwaiger Produktkombinationen, die vom Käufer gewählt werden. Horizon übernimmt keine Garantie und akzeptiert keine Ansprüche für in der Folge auftretende Verletzungen oder Beschädigungen. Mit der Verwendung und dem Einbau des Produktes akzeptiert der Käufer alle aufgeführten Garantiebestimmungen ohne Einschränkungen und Vorbehalte.

Wenn Sie als Käufer nicht bereit sind, diese Bestimmungen im Zusammenhang mit der Benutzung des Produktes zu akzeptieren, werden Sie gebeten, das Produkt in unbenutztem Zustand in der Originalverpackung vollständig bei dem Verkäufer zurückzugeben.

### Sicherheitshinweise

Dieses ist ein hochwertiges Hobby Produkt und kein Spielzeug. Es muss mit Vorsicht und Umsicht eingesetzt werden und erfordert einige mechanische wie auch mentale Fähigkeiten. Ein Versagen, das Produkt sicher und umsichtig zu betreiben kann zu Verletzungen von Lebewesen und Sachbeschädigungen erheblichen Ausmaßes führen. Dieses Produkt ist nicht für den Gebrauch durch Kinder ohne die Aufsicht eines Erziehungsberechtigten vorgesehen. Die Anleitung enthält Sicherheitshinweise und Vorschriften sowie Hinweise für die Wartung und den Betrieb des Produktes. Es ist unabdingbar, diese Hinweise vor der ersten Inbetriebnahme zu lesen und zu verstehen. Nur so kann der falsche Umgang verhindert und Unfälle mit Verletzungen und Beschädigungen vermieden werden.

### Fragen, Hilfe und Reparaturen

Ihr lokaler Fachhändler und die Verkaufsstelle können eine Garantiebeurteilung ohne Rücksprache mit Horizon nicht durchführen. Dies gilt auch für Garantireparaturen. Deshalb kontaktieren Sie in einem solchen Fall den Händler, der sich mit Horizon kurz schließen wird, um eine sachgerechte Entscheidung zu fällen, die Ihnen schnellst möglich hilft.

### Wartung und Reparatur

Muss Ihr Produkt gewartet oder repariert werden, wenden Sie sich entweder an Ihren Fachhändler oder direkt an Horizon.

Rücksendungen / Reparaturen werden nur mit einer von Horizon vergebenen RMA Nummer bearbeitet. Diese Nummer erhalten Sie oder ihr Fachhändler vom technischen Service. Mehr Informationen dazu erhalten Sie im Serviceportal unter [www.horizonhobby.de](http://www.horizonhobby.de) oder telefonisch bei dem technischen Service von Horizon.

Packen Sie das Produkt sorgfältig ein. Beachten Sie, dass der Originalkarton in der Regel nicht ausreicht, um beim Versand nicht beschädigt zu werden. Verwenden Sie einen Paketdienstleister mit einer Tracking Funktion und Versicherung, da Horizon bis zur Annahme keine Verantwortung für den Versand des Produktes übernimmt. Bitte legen Sie dem Produkt einen Kaufbeleg bei, sowie eine ausführliche Fehlerbeschreibung und eine Liste aller eingesendeten Einzelkomponenten. Weiterhin benötigen wir die vollständige Adresse, eine Telefonnummer für Rückfragen, sowie eine Email Adresse.

### Garantie und Reparaturen

Garantieanfragen werden nur bearbeitet, wenn ein Originalkaufbeleg von einem autorisierten Fachhändler beiliegt, aus dem der Käufer und das Kaufdatum hervorgeht. Sollte sich ein Garantiefall bestätigen wird das Produkt repariert oder ersetzt. Diese Entscheidung obliegt einzig Horizon Hobby.

### Kostenpflichtige Reparaturen

Liegt eine kostenpflichtige Reparatur vor, erstellen wir einen Kostenvoranschlag, den wir Ihrem Händler übermitteln. Die Reparatur wird erst vorgenommen, wenn wir die Freigabe des Händlers erhalten. Der Preis für die Reparatur ist bei Ihrem Händler zu entrichten. Bei kostenpflichtigen Reparaturen werden mindestens 30 Minuten Werkstattzeit und die Rückversandkosten in Rechnung gestellt. Sollten wir nach 90 Tagen keine Einverständniserklärung zur Reparatur vorliegen haben, behalten wir uns vor, das Produkt zu vernichten oder anderweitig zu verwerten.

**ACHTUNG: Kostenpflichtige Reparaturen nehmen wir nur für Elektronik und Motoren vor. Mechanische Reparaturen, besonders bei Hubschraubern und RC-Cars sind extrem aufwendig und müssen deshalb vom Käufer selbst –vorgenommen werden.**

10/15

## GARANTIE UND SERVICE KONTAKTINFORMATIONEN

Land des Kauf	Horizon Hobby	Telefon/E-mail Adresse	Adresse
Europäische Union	Horizon Technischer Service	service@horizonhobby.eu +49 (0) 4121 2655 100	Hanskampring 9 D 22885 Barsbüttel, Germany
	Sales: Horizon Hobby GmbH		

## RECHTLICHE INFORMATIONEN FÜR DIE EUROPÄISCHE UNION

**CE EU KONFORMITÄTSERKLÄRUNG**  
**Axial RBX10 Ryft Rock Bouncer RTR (AXI03005)**; Hiermit erklärt Horizon Hobby, LLC, dass das Gerät den folgenden Richtlinien entspricht: EU-Richtlinie über Funkanlagen 2014/53/EU; RoHS 2-Richtlinie 2011/65 / EU; RoHS 3-Richtlinie - Änderung 2011/65 / EU-Anhang II 2015/863. Der vollständige Text der EU-Konformitätserklärung ist unter folgender Internetadresse abrufbar: <https://www.horizonhobby.com/content/support-render-compliance>.

**HINWEIS:** Dieses Produkt enthält Batterien, die unter die europäische Richtlinie 2006/66 / EG fallen und nicht mit dem Hausmüll entsorgt werden können. Bitte beachten Sie die örtlichen Vorschriften.

### Drahtloser Frequenzbereich / Drahtlose Ausgangsleistung:

**Sender**  
2402 – 2478 MHz  
17.5dBm

**Empfänger**  
2405 – 2478 MHz  
19.39dBm

### Offizieller EU-Hersteller:

Horizon Hobby, LLC  
2904 Research Road  
Champaign, IL 61822 USA

### Offizieller EU-Importeur:

Horizon Hobby, GmbH  
Hanskampring 9  
22885 Barsbüttel Germany

### WEEE-HINWEIS:



Dieses Gerät ist gemäß der Europäischen Richtlinie 2012/19/EU über Elektro- und Elektronik-Altgeräte (WEEE) gekennzeichnet. Dieses Symbol weist darauf hin, dass dieses Produkt kein normaler Haushaltsabfall ist, sondern in einer entsprechenden Sammelstelle für Elektro- und Elektronik-Altgeräte entsorgt werden muss.

# REPLACEMENT PARTS // TEILELISTE // LISTE DES PIÈCES DE RECHANGE // ELENCO DEI RICAMBI

Part #	English	Deutsch	Français	Italiano
ARAC9830	AR709003 Washer 3x8x0.5mm (10)	AR709003 Unterlegscheibe 3 x 8 x 0,5 mm (10)	AR709003 Rondelle 3 x 8 x 0,5 mm (10)	AR709003 Rondella 3x8x0,5 mm (10)
AXI230032	Body Panel Set (Clear): RBX10	Karosserieteilesatz (farblos): RBX10	Ensemble de panneaux de carrosserie (transparent) : RBX10	Pannelli carroz. (trasparenti): RBX10
AXI230033	Interior Set (Clear): RBX10	Innensatz (farblos): RBX10	Ensemble intérieur (transparent) : RBX10	Set interni (trasparenti): RBX10
AXI230034	Hook & Loop Strap 17 x 270mm	Klettverschluss 17 x 270 mm	Sangle autoagrippante 17 x 270 mm	Fascetta a strappo 17 x 270 mm
AXI231025	Chassis Skid Plate: RBX10	Gleitplatte Fahrwerk: RBX10	Plaque de protection pour châssis : RBX10	Prot. sottoscocca telaio: RBX10
AXI231026	Servo Saver: RBX10	Servo Saver: RBX10	Économiseur de servo : RBX10	Salva servo: RBX10
AXI231027	Cage Sides, L R (Org): RBX10	Käfigseiten, L R (Orange): RBX10	Côtés de cage, D G (orange) : RBX10	Scocca lat, DX/SX (aranc): RBX10
AXI231028	Cage Roof, Hood (Orange): RBX10	Käfigdach, Haube (Orange): RBX10	Cage, toit, capot (orange) : RBX10	Scoc tetto, cofano (aranc): RBX10
AXI231029	Cge Sprts, Btt Try (Org): RBX10	Käfig Sport, Akkufach (Orange): RBX10	Supports de cage, support de batterie (orange)	Sup scoc, portabatt (aranc): RBX10
AXI231030	Cage Fuel Cell (Orange): RBX10	Brennstoffzelle, Käfig (Orange): RBX10	Pile à combustible cage (orange) : RBX10	Scocca, cella carb (aranc): RBX10
AXI231031	Cge Rdo Bx, Spr Cvr (Org): RBX10	Käfig, Funkbox, Halterungsabdeckung (Orange): RBX10	Cage, boîte radio, cache support (orange) : RBX10	Scocca, vano radio, carter supp (aranc)
AXI231032	Cage Sides, L R (Blk): RBX10	Käfigseiten, L R (Schwarz): RBX10	Côtés de cage, D G (noir) : RBX10	Scocca lat, DX/SX (nero): RBX10
AXI231033	Cage Roof, Hood (Black): RBX10	Käfigdach, Haube (Schwarz): RBX10	Cage, toit, capot (noir) : RBX10	Scoc tetto, cofano (nero): RBX10
AXI231034	Cge Sprts, Btt Try (Blk): RBX10	Käfighalterungen, Akkufach (Schwarz): RBX10	Supports de cage, support de batterie (noir)	Sup scoc, portabatt (nero): RBX10
AXI231035	Cage Fuel Cell (Black): RBX10	Brennstoffzelle, Käfig (Schwarz): RBX10	Pile à combustible cage (noire) : RBX10	Scocca, cella carb (nero): RBX10
AXI231036	Cge Rdo Bx, Spr Cvr (Blk): RBX10	Käfig, Funkbox, Halterungsabdeckung (Schwarz): RBX10	Cage, boîte radio, cache support (noir) : RBX10	Scocca, vano radio, carter supp (nero)
AXI232039	AR14B Axle Housing Front: RBX10	AR14B Achsgehäuse, Front: RBX10	AR14B Carter d'essieu avant : RBX10	AR14B Allogg assale ant: RBX10
AXI232040	AR14B C-Hub: RBX10	AR14B C-Hub: RBX10	AR14B Moyeu de support : RBX10	AR14B Supporto mozzo: RBX10
AXI232041	AR14B Steering Knuckle: RBX10	AR14B Lenkrolle: RBX10	AR14B Rotule de direction : RBX10	AR14B Fuso a snodo: RBX10
AXI232042	AR14B Metal Diff Cover: RBX10	AR14B Differentialabdeckung aus Metall: RBX10	AR14B Cache de différentiel métallique	AR14B Carter diff metallo: RBX10
AXI232043	AR14B Unvrsl Axle Set: RBX10	AR14B Universalachsensatz: RBX10	AR14B Ensemble d'essieux universels	AR14B Set assale univ: RBX10
AXI232045	Hex Rtr Clpr Pin Set (4): RBX10	Satz Sechskant, Bremsscheibe, Bremssattel, Stift (4): RBX10	Ensemble de broches d'étrier de rotor hexagonal (4)	Set perno freno a disco con pinza (4)
AXI232047	AR14B Axle Housing Rear: RBX10	AR14B Achsgehäuse, Heck: RBX10	AR14B Carter d'essieu arrière : RBX10	AR14B Allogg assale post: RBX10
AXI232049	AR14B Straight Axle (2): RBX10	AR14B Gerade Achse (2): RBX10	AR14B Essieu droit (2) : RBX10	AR14B Assale dritto (2): RBX10
AXI232050	Transmission Housing Set: RBX10	Getriebegehäusesatz: RBX10	Ensemble de boîte de transmission : RBX10	Kit allogg trasmissione: RBX10
AXI232051	WB11 Driveshaft Set: RBX10	WB11 Antriebswelle-Set: RBX10	WB11 Ensemble d'arbre de transmission	WB11 Kit albero trasm: RBX10
AXI232052	WB11 Driveshaft Cplr (2): RBX10	WB11 Antriebskupplung (2): RBX10	WB11 Couplage d'arbre de transmission (2)	WB11 Acc alber trasm (2): RBX10
AXI232053	Diff, Gears, Housing: RBX10	Diff., Getriebe, Gehäuse: RBX10	Différentiel, engrenages, boîtier : RBX10	Diff, ingr, allogg: RBX10
AXI232054	Ring 38T, Pinion 13T, 32P: RBX10	Ring 38T, Zahnrad 13T, 32P: RBX10	Anneau 38T, pignon 13T, 32P : RBX10	Corona 38T, Pign 13T, 32P: RBX10
AXI232055	Spur Gear, 53T 32P: RBX10	Stirnrad, 53T, 32P: RBX10	Engrenage cylindrique, 53T, 32P : RBX10	Ingr cilindrico, 56T, 32P: RBX10
AXI232056	Transmissoin, Motor Plate: RBX10	Getriebemotorplatte: RBX10	Transmission, plaque de moteur : RBX10	Trasm, piastra motore: RBX10
AXI232057	Transmission, Shaft Set: RBX10	Getriebewellensatz: RBX10	Transmission, ensemble d'arbre : RBX10	Trasm, kit albero: RBX10
AXI232058	Trans, Gears, (Hi Speed): RBX10	Getriebe (Hochgeschwindigkeit): RBX10	Transmission, engrenages (haute vitesse)	Trasm, ingr (alta velocità): RBX10
AXI233020	Shock Parts, Molded: RBX10	Stoßdämpferteile, gegossen: RBX10	Pièces de l'amortisseur, moulées : RBX10	Parti amm stampate: RBX10
AXI233021	Shock Parts Bump Stop (4): RBX10	Stoßdämpferteile, Anschlagpuffer (4): RBX10	Butée de pièces d'amortisseur (4) : RBX10	Fincorsa amm (4): RBX10
AXI233023	Shck Bdy, Cap 10x53.5 (2): RBX10	Schlagfestes Gehäuse, Kappe, 10 x 53,5 (2)	Carrosserie d'amortisseur, capuchon 10 x 53,5 (2)	Scocca amm, Tappo 10x53.5 (2): RBX10
AXI233024	Shock Shaft, 66.7mm (2): RBX10	Kolbenstange, 66,7 mm (2): RBX10	Bras d'amortisseur, 66,7 mm (2) : RBX10	Asta amm, 66,7 mm (2): RBX10
AXI233025	Shck Bdy, Cap 10x59.5 (2): RBX10	Schlagfestes Gehäuse, Kappe, 10 x 59,5 (2)	Corps d'amortisseur, capuchon 10 x 59,5 (2)	Scocca amm, Tappo 10x59.5 (2): RBX10
AXI233026	Shock Shaft, 77.7mm (2): RBX10	Kolbenstange, 77,7 mm (2): RBX10	Bras d'amortisseur, 77,7 mm (2) : RBX10	Asta amm, 77,7mm (2): RBX10
AXI233027	Spring 15x85mm 2.20lbs/in (2)	Feder 15 x 85 mm 2,20 lbs/in (998 g/Zoll) (2)	Ressort 15 x 85 mm 0,25 Nm (2)	Molla 15x85 mm 2,20 lb/in (2)
AXI233028	Spring 15x105mm 1.75lbs/in (2)	Feder 15 x 105 mm 1,75 lbs/in (794 g/Zoll) (2)	Ressort 15 x 105 mm 0,20 Nm (2)	Molla 15x105 mm 1,75 lb/in (2)
AXI233029	O-Ring, Shock Set: RBX10"	O-Ring-Satz für den Stoßdämpfer: RBX10"	Joint toriques, ensemble amortisseur : RBX254 mm	Kit amm, O-ring: RBX10"
AXI233030	O-Ring 9x1.9mm (10)	O-Ring 9 x 1,9 mm (10)	Joint torique 9 x 1,9 mm (10)	O-ring 9x1,9 mm (10)
AXI234020	SS Steering Links (2): RBX10	Lenkstangen aus Edelstahl (2): RBX10	Bras de direction en acier inoxydable (2)	Tranti sterzo acc inox (2): RBX10
AXI234021	SS Link M6 x 114mm (2): RBX10	Verbindung aus Edelstahl M6 x 114 mm (2): RBX10	Bras SS M6 x 114 mm (2) : RBX10	Braccetto acciaio inox M6x114 mm (2)
AXI234022	SS Link M6 x 105mm (2): RBX10	Verbindung aus Edelstahl M6 x 105 mm (2): RBX10	Bras SS M6 x 105 mm (2) : RBX10	Braccetto acciaio inox M6x105 mm (2)
AXI234023	Rear Trailing Arm (2): RBX10	Längsträger Heck (2): RBX10	Bras oscillant arrière (2) : RBX10	Braccio post (2): RBX10
AXI234024	SS Link M6 x 132.5mm (2): RBX10	Verbindung aus Edelstahl M6 x 132,5 mm (2)	Bras SS M6 x 132,5 mm (2) : RBX10	Braccetto acciaio inox M6x 132,5 mm (2)
AXI234025	Rod Ends, Strght, M4 (10): RBX10	Gelenkköpfe, gerade, M4 (10): RBX10	Embouts de bielle, droits, M4 (10) : RBX10	Teste a snodo dritte M4 (10): RBX10
AXI234026	Rod Ends, Angled, M4 (10): RBX10	Gelenkköpfe, abgewinkelt, M4 (10): RBX10	Embouts de bielle, coudés, M4 (10) : RBX10	Teste a snodo angol M4 (10): RBX10
AXI234027	Pvt Ball 3x6.8x9.5mm (10):RBX10	Kugelnzapfen 3 x 6,8 x 9,5 mm (10): RBX10	Rotule 3 x 6,8 x 9,5 mm (10) : RBX10	Art rotula 3x6,8x9,5 mm (10): RBX10
AXI234028	Pivot Ball, 8x7mm (10): RBX10	Kugelnzapfen, 8 x 7 mm (10): RBX10	Rotule, 8 x 7 mm (10) : RBX10	Art rotula, 8x7mm (10): RBX10
AXI234029	Pvt Ball,3x6.8x7.6mm(10):RBX10	Kugelnzapfen, 3 x 6,8 x 7,6 mm (10): RBX10	Rotule, 3 x 6,8x 7,6 mm (10) : RBX10	Art rotula 3x6,8x7,6 mm (10): RBX10
AXI234030	Pvt Ball,3x6.8x7.5mm (10):RBX10	Kugelnzapfen 3 x 6,8 x 7,5 mm (10): RBX10	Rotule, 3 x 6,8 x 7,5 mm (10) : RBX10	Art rotula 3x6,8x7,5 mm (10): RBX10
AXI235097	M2.5 x 6mm, BHS (10)	M2,5 x 6 mm, Rundkopfschraube (10)	Vis à tête bombée M2,5 x 6 mm (10)	Viti testa tonda M2.5 x 6 mm (10)
AXI235109	M3 x 14mm, Button Head Screw(10)	M3 x 14 mm, Rundkopfschraube (10)	Vis à tête bombée M3 x 14 mm (10)	Viti testa tonda M3 x 14 mm (10)
AXI235110	M3 x 16mm, Button Head Screw(10)	M3 x 16 mm, Rundkopfschraube (10)	Vis à tête bombée M3 x 16 mm (10)	Viti testa tonda M3 x 16 mm (10)
AXI235167	M2.5 x 8mm Flat Head Screw (10)	M2,5 x 8 mm Flachkopfschraube (10)	Vis à tête plate M2,5 x 8 mm (10)	Viti testa piatta M2.5 x 8 mm (10)
AXI235168	M2.5 x 10mm Flat Head Screw (10)	M2,5 x 10 mm Flachkopfschraube (10)	Vis à tête plate M2,5 x 10 mm (10)	Viti testa piatta M2.5 x 10 mm (10)
AXI235329	M3 x 25mm, Set Screw (10)"	M3 x 25 mm, Stellschraube (10)"	M3 x 25mm, Vis de fixation (10)	Grani M3 x 25 mm (10)
AXI236103	2.5 x 4.6 x 0.5mm Washer (10)	2,5 x 4,6 x 0,5 mm Unterlegscheibe (10)	Rondelle 2,5 x 4,6 x 0,5 mm (10)	Rondelle 2,5 x 4,6 x 0,5 mm (10)
AXI236174	M3 x 14mm Pin (6)	M3 x 14 mm, Stift (6)	Broche M3 x 14 mm (6)	Perni M3 x 14 mm (6)
AXI43002	2.2 Interco TSL Bogger 5.9" (2)	2.2 Interco TSL Bogger 5.9" (2)	2.2 Pneu Interco TSL/Bogger 149,86 mm (2)	2.2 Interco TSL Bogger 5.9" (2)
AXI43011	2.2 Raceline Monster Blk	2.2 Raceline Monster, Schwarz	2.2 Raceline Monster noir	2.2 Raceline Monster, nero
AXIC0005	AXA0113 Hex Skt Butn Hd M3x6mm	AXA0113 Innensechskantschraube, Rundkopf, M3 x 6 mm	AXA0113 Douille hexagonale à tête bombée M3 x 6 mm	AXA0113 Vite cil esag inc M3x6 mm
AXIC0012	AXA120 Hex Socket Btn Hd M3x25	AXA120 Innensechskantschraube, Rundkopf, M3 x 25	AXA120 Douille hexagonale à tête bombée M3 x 25	AXA120 Vite cil esag inc M3x25

Part #	English	Deutsch	Français	Italiano
AXIC0013	AXA013 Cap Hd M2x6mm Blk Oxide	AXA013 Kappenkopf M2 x 6 mm, Schwarz, Oxid	AXA013 Vis d'assemblage creuse M2x6mm brunie	AXA013 Viti testa tonda M2x6 mm nero ossido
AXIC0014	AXA121 Hex Socket Btn Hd M3x30	AXA121 Innensechskantschraube, Rundkopf, M3 x 30	AXA121 Douille hexagonale à tête bombée M3 x 30	AXA121 Vite cil esag inc M3x30
AXIC0087	AXA087 Cap Hd M3x16mm Blk Oxid	AXA087 Kappenkopf M3 x 16 mm, Schwarz, Oxid	AXA087 Vis d'assemblage creuse M3 x 16 mm brunie	AXA087 Viti testa tonda M3x16 mm nero ossido
AXIC0114	AXA114 Hex Skt Butn Hd M3x8mm	AXA114 Innensechskantschraube, Rundkopf, M3 x 8 mm	AXA114 Douille hexagonale à tête bombée M3 x 8 mm	AXA114 Vite cil esag inc M3x8 mm
AXIC0115	AXA115 Hex Skt Butn Head M3x10	AXA115 Innensechskantschraube, Rundkopf, M3 x 10 mm	AXA115 Douille hexagonale à tête bombée M3 x 10	AXA115 Vite cil esag inc M3x10 mm
AXIC0116	AXA116 Hex Skt Butn Hd M3x12mm	AXA116 Innensechskantschraube, Rundkopf, M3 x 12 mm	AXA116 Douille hexagonale à tête bombée M3 x 12 mm	AXA116 Vite cil esag inc M3x12 mm
AXIC0118	AXA144 Hex Flt Hd M3x8mm Blk10	AXA144 Innensechskantschraube, Flachkopf M3 x 8 mm Schwarz 10	AXA144 Douille hexagonale à tête plate M3 x 8 mm noire 10	AXA144 Vite piatta esag M3x8 mm nero (10)
AXIC0146	AXA146 Hex Skt Flat Hd M3x12mm	AXA146 Innensechskantschraube, Flachkopf, M3 x 12 mm	AXA146 Douille hexagonale à tête plate M3 x 12 mm	AXA146 Vite piatta esag inc M3x12 mm
AXIC0147	AXA0147 Hex Skt Flt Hd M3x16mm	AXA0147 Innensechskantschraube, Flachkopf, M3 x 16 mm	AXA0147 Douille hexagonale à tête plate M3 x 16 mm	AXA147 Vite cil esag inc M3x16 mm
AXIC0180	AXA180 Set Screw M3x3mm Blk Ox	AXA180 Schraubensatz M3 x 3 mm, Schwarz, Oxid	AXA180 Vis de fixation M3 x 3 mm brunie	AXA180 Grano M3x3 mm nero ossido
AXIC0221	AXA1221 Bearing 5x11x4mm	AXA1221 Lager 5 x 11 x 4 mm	AXA1221 Roulement 5 x 11 x 4 mm	AXA1221 Cuscinetto 5x11x4 mm
AXIC0230	AXA1230 Bearing 10x15x4mm	AXA1230 Lager 10 x 15 x 4 mm	AXA1230 Roulement 10 x 15 x 4 mm	AXA1230 Cuscinetto 10x15x4 mm
AXIC0830	AXA083 Cap Head M3x6mm Blk(10)	AXA083 Kappenkopf M3 x 6 mm Schwarz (10)	AXA083 Vis d'assemblage creuse M3 x 6 mm noire (10)	AXA083 Viti testa tonda M3x6 mm nero (10)
AXIC0843	AX30843 Pinion Gear 32P 17T	AX30843 Zahnradgetriebe 32P 17T	AX30843 Engrenage à pignons 32P 17T	AX30843 Pignone 32P 17T
AXIC1009	AXA0109 Hex Skt Oversize M3x10mm	AXA0109 Innensechskantschraube, Übergröße, M3 x 10 mm	AXA0109 Douille hexagonale surdimensionnée M3 x 10 mm	AXA0109 Viti oversize esag inc M3x10 mm
AXIC1041	AXA1041 Nylon Locknut 2.5 (10)	AXA1041 Nylon-Feststellmutter 2,5 (10)	AXA1041 Contre-écrou en nylon 2,5 (10)	AXA1041 Controdado nylon 2.5 (10)
AXIC1053	AXA1053 Nylon Lock Hex Nut M3 (10)	AXA1053 Nylon-Sechskant-Feststellmutter M3 (10)	AXA1053 Contre-écrou à six pans en nylon M3 (10)	AXA1053 Ctrdado esag nylon M3 (10)
AXIC1119	AX31119 Hex Skt Btn 3x35mm(10)	AX31119 Innensechskantschraube, Rundkopf, 3 x 35 mm (10)	AX31119 Douille hexagonale bombée 3 x 35 mm (10)	AX31119 Vite cil esag inc 3x35 mm (10)
AXIC1120	AX31120 Hex Skt Flat 3x10mm(10)	AX31120 Innensechskantschraube, Flachkopf, 3 x 10 mm (10)	AX31120 Douille hexagonale plate 3 x 10 mm (10)	AX31120 Vite piatta esag inc 3x10 mm (10)
AXIC1180	AXA118 Hex Socket BtnHd M3x18mm(10)	AXA118 Innensechskantschraube, Rundkopf, M3 x 18 mm (10)	AXA118 Douille hexagonale à tête bombée M3 x 18 mm (10)	AXA118 Vite cil esag inc M3x18 mm (10)
AXIC1181	AXA119 Hex Socket Btn Hd M3x20(10)	AXA119 Innensechskantschraube, Rundkopf, M3 x 20 (10)	AXA119 Douille hexagonale à tête bombée M3 x 20 (10)	AXA119 Vite cil esag inc M3x20 (10)
AXIC3151	AX31051 Nylon Lock Hex Nut 4mm(10)	AX31051 Nylon-Sechskant-Feststellmutter 4 mm (10)	AX31051 Contre-écrou à six pans en nylon 4 mm (10)	AXA31051 Controdado esag nylon 4 mm (10)
AXIC3231	AX31231 Body Clips 8mm (10)	AX31231 Karosserieklemmen 8 mm (10)	AX31231 Clips de carrosserie 8 mm (10)	AX31231 Clip carrozzeria 8 mm (10)
LOS235015	Locknut Flanged M5 Serrated (10)	Feststellkontermutter mit Flansch M5 (10)	Contre-écrou à embase M5 strié (10)	Controdado flangiato dentellato M5 (10)
LOSA6940	6x12x4mm Sealed Ball Bearing (4)	6 x 12 x 4 mm abgedichtetes Kugellager (4)	Roulement à billes hermétique 6 x 12 x 4 mm (4)	Cuscinetti a sfera sigill 6x12x4 mm (4)
LOSA6956	12 x 18 x 4mm Ball Bearing (2)	12 x 18 x 4 mm, Kugellager (2)	Roulement à billes 12 x 18 x 4 mm (2)	Cuscinetti a sfera 12x18x4 mm (2)
SPM2340	DX3 SMART DSMR 3CH TX	DX3 SMART DSMR TX mit 3 Kanälen	ÉMETTEUR 3 CANAUX DSMR SMART DX3	TX DX3 SMART DSMR 3 CH
SPMS614S	S614S Steel Gear WP Servo, 23T	SS614S Stahlgetriebeservo 23T WP	Servo étanche à engrenages métalliques S614	S614S, servo ingr metallo imp, 23T
SPMSR6100AT	SR6100AT 6 Ch AVC/Tele Surf RX	SR6100ATAVC Telemetrie Oberflächenempfänger mit 6 Kanälen	Tele Surf RX/AVC 6 canaux SR6100AT	RX sup SR6100AT 6 Ch AVC/Telem
SPMXSE1130	Firma 130A Brushless Smart ESC	Firma 130 A bürstenloser Smart-Geschwindigkeitsregler	Variateur ESC sans balais 130 A Smart Firma	Smart ESC Firma 130 A Brushless
SPMXSM2700	FIRMA 2200Kv 4-pole BL Motor	FIRMA 2200 Kv 4-poliger bürstenloser Motor	Moteur sans balais à 4 pôles 2 200 Kv FIRMA	Motore BL FIRMA 2200 Kv 4 poli
TLR245011	Button Head Screws, M2x6mm (10)	Rundkopfschrauben, M2 x 6 mm (10)	Vis à tête bombée, M2 x 6 mm (10)	Viti testa tonda, M2x6 mm (10)
TLR255001	Button Head Screws, M2.5x5mm (10)	Rundkopfschrauben, M2,5 x 5 mm (10)	Vis à tête bombée, M2,5 x 5 mm (10)	Viti testa tonda, M2.5x5 mm (10)
TLR5900	Button Hd Screws, M3 x 5mm (10)	Rundkopfschrauben, M3 x 5 mm (10)	Vis à tête bombée, M3 x 5mm (10)	Viti testa tonda, M3x5 mm (10)
TLR5907	Button Hd Screws, M3 x 40mm (4)	Rundkopfschrauben, M3 x 40 mm (4)	Vis à tête bombée, M3 x 40mm (4)	Viti testa tonda, M3x40 mm (4)

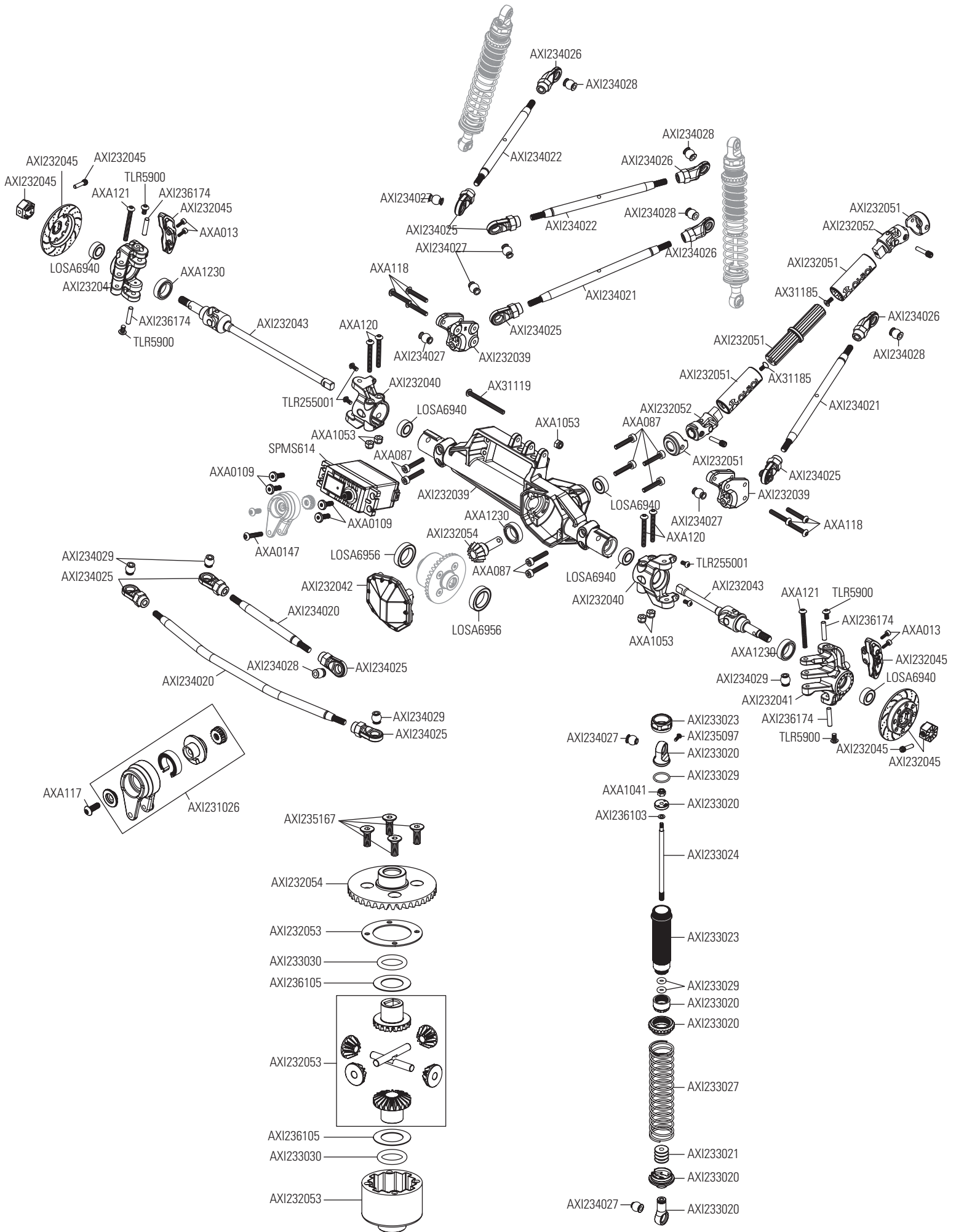
## RECOMMENDED PARTS // EMPFOHLENE TEILE // PIÈCES RECOMMANDÉES // PARTI CONSIGLIATE

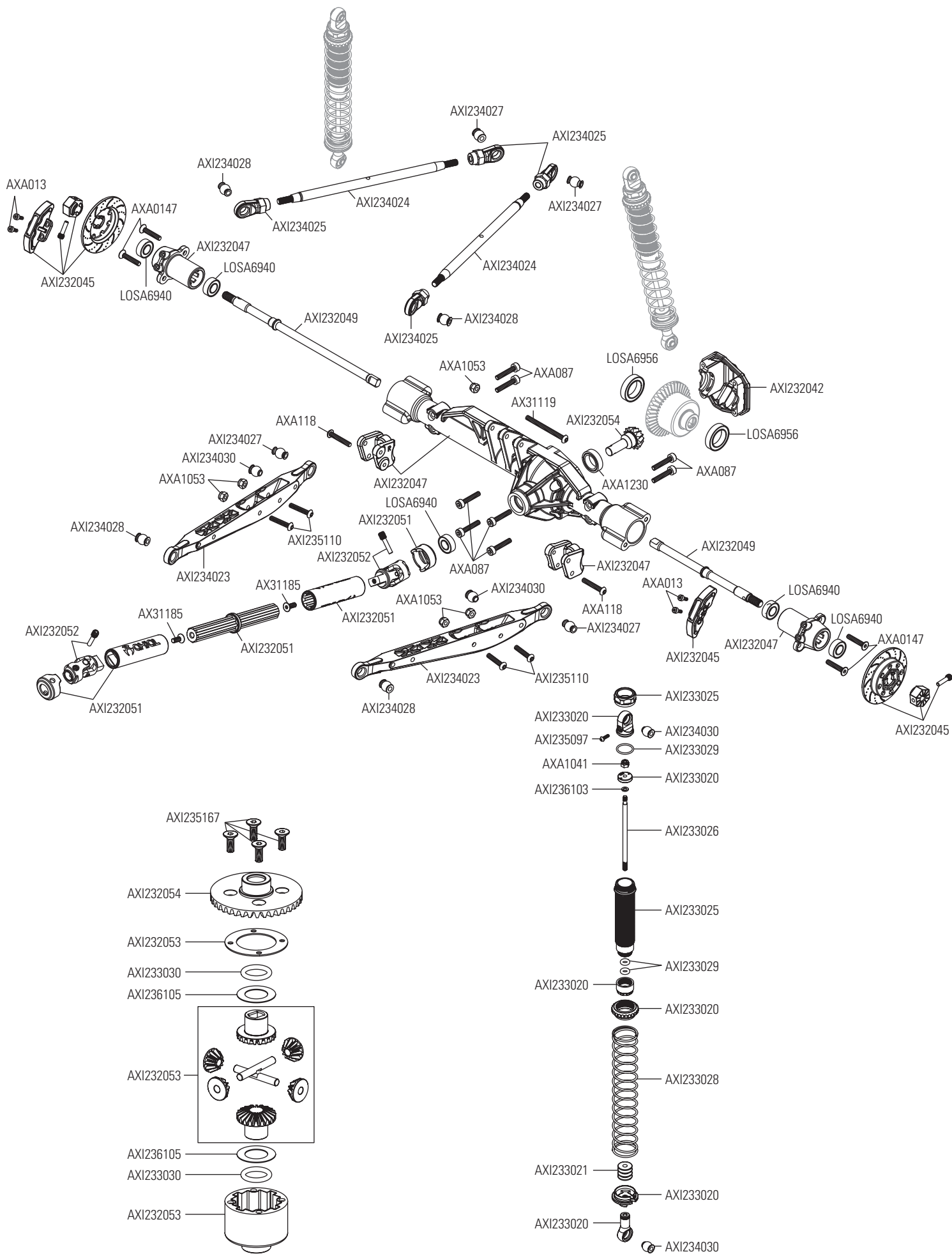
Part #	English	Deutsch	Français	Italiano
SPMX50003S50H5	5000mAh 3S 11.1V Smart 50C; IC5	5000 mAh 3S 11,1 V Smart 50C; IC5	5 000 mAh 3S 11,1 V Smart 50C ; IC5	5000 mAh 3S 11,1V Smart 50C IC5
SPMX50004S50H5	5000mAh 4S 14.8V Smart 50C; IC5	5000 mAh 4S 14,8 V Smart 50C; IC5	5 000 mAh 4S 14,8 V Smart 50C ; IC5	5000 mAh 4S 14,8V Smart 50C IC5
SPMXPS3	Smart PowerStage Bundle 3S	Smart PowerStage-Paket 3S	Ensemble Smart Powerstage 3S	Smart Powerstage Bundle 3S
SPMXPS6	Smart PowerStage Bundle 6S	Smart PowerStage-Paket 6S	Ensemble Smart Powerstage 6S	Smart Powerstage Bundle 6S

**OPTIONAL PARTS // OPTIONALETEILE // PIÈCES OPTIONNELLES // PARTI OPZIONALI**

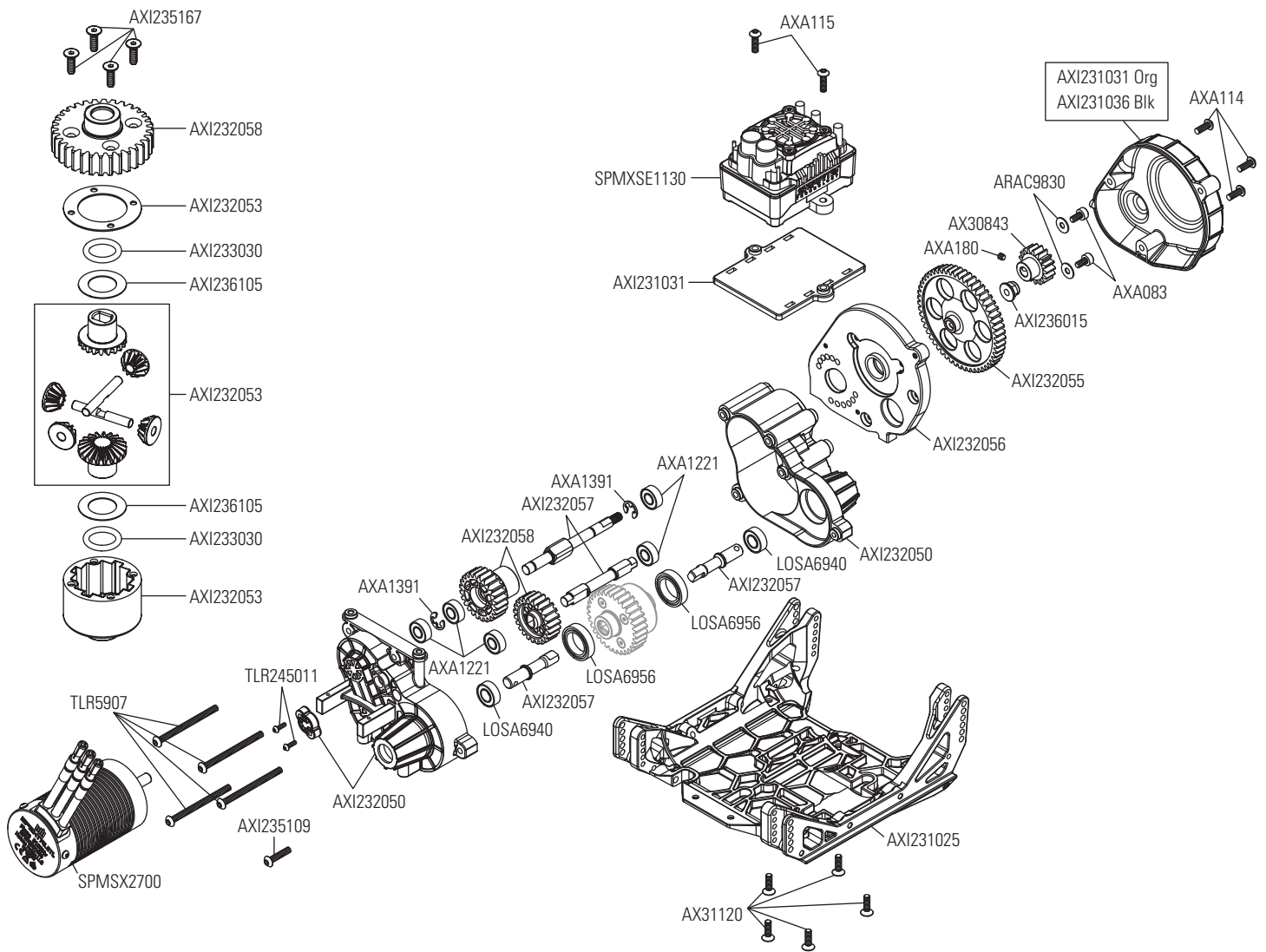
Part #	English	Deutsch	Français	Italiano
AXI231007	23T Metal Servo Horn	23T Metall-Servohorn	Renvoi de commande de servo métallique 23T	Squad servo, metallo 23T
AXI231012	Servo Horn, Metal 23T: SCX10III	Servohorn, Metall 23T: SCX10III	Renvoi de commande de servo, métallique 23T	Squad servo, metallo 25T: SCX10III
AXI231037	Cage Sides, L R (Gry): RBX10	Käfigseiten, L R (Grau): RBX10	Côtés de cage, D G (gris): RBX10	Scocca lat, DX/SX (grigio): RBX10
AXI231038	Cage Roof, Hood (Gray): RBX10	Käfigdach, Haube (Grau): RBX10	Toit de cage, capot (gris): RBX10	Scoc tetto, cofano (grigio): RBX10
AXI231039	Cge Sprts, Btt Try (Gry): RBX10	Käfighalterungen, Akkufach (Grau): RBX10	Supports de cage, support de batterie (gris)	Sup scoc, portabatt (grigio): RBX10
AXI231040	Cage Fuel Cell (Gray): RBX10	Brennstoffzelle, Käfig (Grau): RBX10	Pile à combustible cage (gris): RBX10	Scocca, cella carb (grigio): RBX10
AXI231041	Cge Rdo Bx, Spr Cvr (Gry): RBX10	Käfig, Funkbox, Halterungsabdeckung (Grau): RBX10	Cage, boîte radio, cache support (gris)	Scocca, carter ing (grigio): RBX10
AXI332002	Differential Spool: RBX10	Differentialspule: RBX10	Spool de différentiel: RBX10	Cursor differenziale: RBX10
AXI332005	2-Speed Set: RBX10	2-Gang-Satz: RBX10	Ensemble à 2 vitesses: RBX10	Kit 2 velocità: RBX10
AXI333000	Spring 15x85mm 2.50lbs/in (2)	Feder 15 x 85 mm 2,50 lbs/in (1134 g/Zoll) (2)	Ressort 15 x 85 mm 0,28 Nm (2)	Molla 15x85 mm 2,50 lb/in (2)
AXI333001	Spring 15x85mm 1.95lbs/in Purple(2)	Feder 15 x 85 mm 1,95 lbs/in (884 g/Zoll), violett (2)	Ressort 15 x 85 mm 0,22 Nm violet (2)	Molla 15x85 mm 1,95 lb/in viola (2)
AXI333002	Spring 15x105mm 2.20lbs/in (2)	Feder 15 x 105 mm 2,20 lbs/in (998 g/Zoll) (2)	Ressort 15 x 105 mm 0,25 Nm (2)	Molla 15x105 mm 2,20 lb/in (2)
AXI333003	Spring 15x105mm 1.95lbs/in (2)	Feder 15 x 105 mm 1,95 lbs/in (884 g/Zoll) (2)	Ressort 15 x 105 mm 0,22 Nm (2)	Molla 15x105 mm 1,95 lb/in (2)
AXI334000	Lower Link Plate Rear (4): RBX1	Untere Lasche, Heck (4): RBX1	Plaque de bras inférieure arrière (4): RBX1	Bracc inf piastra post (4): RBX10
AXI334001	Sway Bar Set: RBX10	Schwingen-Set: RBX10	Ensemble de barre stabilisatrice: RBX10	Kit barra antirollio: RBX10
DYNB5035H5	11.1V 5000mAh 3S 50C LiPo,Hrdcs:EC5	11,1 V 5000 mAh 3S 50C LiPo, Hartschale: EC5	Li-Po 11,1 V 5 000 mAh 3S 50 C, boîtier: EC5	11,1 V 5000 mAh 3S 50C LiPo, hardcase: EC5
DYNB5045H5	14.8V5000mAh4S50CLiPo,Hrdcs:EC5	14,8 V 5000 mAh 4S 50C LiPo,Hartschale: EC5	Li-Po 14,8 V 5 000 mAh 4S 50C, boîtier: EC5	14,8 V 5000 mAh 4S 50C LiPo, hardcase: EC5
SPM5200	DX5 Rugged DSMR TX w/SR515	DX5 Rugged DSMR TX mit SR515	Émetteur DX5 robuste DSMR avec SR515	Tx DX5 Rugged DSMR con SR515
SPM9068	DX3 Wheel	DX3 Rad	Roue DX3	Ruota DX3
SPM9070	DX3 Cell Phone Mount	DX3 Halterung Mobiltelefon	Support de téléphone portable DX3	Supporto per cellulare DX3
SPMR5010	DX5 Pro DSMR Tx Only	DX5 Pro DSMR nur Tx	Émetteur DX5 Pro DSMR uniquement	DX5 Pro DSMR solo trasmittente
SPMR5115	DX5C SMART 5CH DSMR TX ONLY	DX5C SMART DSMR 5-Kanal nur TX	ÉMETTEUR DSMR 5 CANAUX SMART DX5C UNIQUEMENT	DX5C SMART 5CH DSMR solo trasm
SPMR5200G	DX5 Rugged DSMR TX Only, Green	Nur DX5 Rugged DSMR TX, Grün	Émetteur DX5 robuste DSMR uniquement, vert	DX5 Rugged DSMR solo trasm, verde
SPMR52000	DX5 Rugged DSMR TX Only, Orange	Nur DX5 Rugged DSMR TX, Orange	Émetteur DX5 robuste DSMR uniquement, orange	DX5 Rugged DSMR solo trasm, aranc
SPMSS6250	S6250 U-T / H-S Digital HV WP Servo	S6250 U-T / H-S Digitaler HV WP Servo	Servo numérique étanche S6250 U-T/H-S HV	Servo digitale imp HV H-S / S6250 U
SPMSS6280	S6280 U-T / H-S Digital HV WP Servo	S6280 U-T / H-S Digitaler HV WP Servo	Servo numérique étanche S6280 U-T/H-S HV	Servo digitale imp HV H-S / S6280 U
SPMX50003S100H5	5000mAh 3S 11.1V Smart 100C; IC5	5000 mAh 3S 11,1 V Smart 100C, IC5	5 000 mAh 3S 11,1 V Smart 100C ; IC5	5000 mAh 3S 11,1 V Smart 100C IC5
SPMX50003S50H5	5000mAh 3S 11.1V Smart 50C; IC5	5000 mAh 3S 11,1 V Smart 50C; IC5	5 000 mAh 3S 11,1 V Smart 50C ; IC5	5000 mAh 3S 11,1V Smart 50C IC5
SPMX50004S100H5	5000mAh 4S 14.8V Smart 100C; IC5	5000 mAh 4S 14,8 V Smart 100C, IC5	5 000 mAh 4S 14,8 V Smart 100C ; IC5	5000 mAh 4S 14,8 V Smart 100C IC5
SPMX50004S30	5000mAh 4S 14.8V Smart LiPo 30C IC5	5000 mAh 4S 14,8V Smart LiPo 30C; IC5	Li-Po 5 000 mAh 4S 14,8 V Smart 30C IC5	5000 mAh 4S 14,8 V Smart LiPo 30C IC5
SPMX50004S50H5	5000mAh 4S 14.8V Smart 50C; IC5	5000 mAh 4S 14,8 V Smart 50C; IC5	5 000 mAh 4S 14,8 V Smart 50C ; IC5	5000 mAh 4S 14,8V Smart 50C IC5
SPMXCA200	Avian Firma Smart ESC Programmer	Avian Firma Smart ESC Programmer	Programmeur ESC Avian Firma Smart	Smart ESC Programmer Avian Firma
SPMXPS4	Smart PowerStage Bundle 4S	Smart PowerStage-Paket 4S	Ensemble Smart Powerstage 4S	Smart Powerstage Bundle 4S
SPMXPS8HC	Smart Powerstage Bundle 8S	Smart PowerStage-Paket 8S	Ensemble Smart Powerstage 8S	Smart Powerstage Bundle 8S
SPMXSE1150	Firma 150A Brushless Smart ESC	Firma 150A bürstenloser Smart-Geschwindigkeitsregler	Variateur ESC sans balais 150 A Smart Firma	Smart ESC Firma 150A Brushless

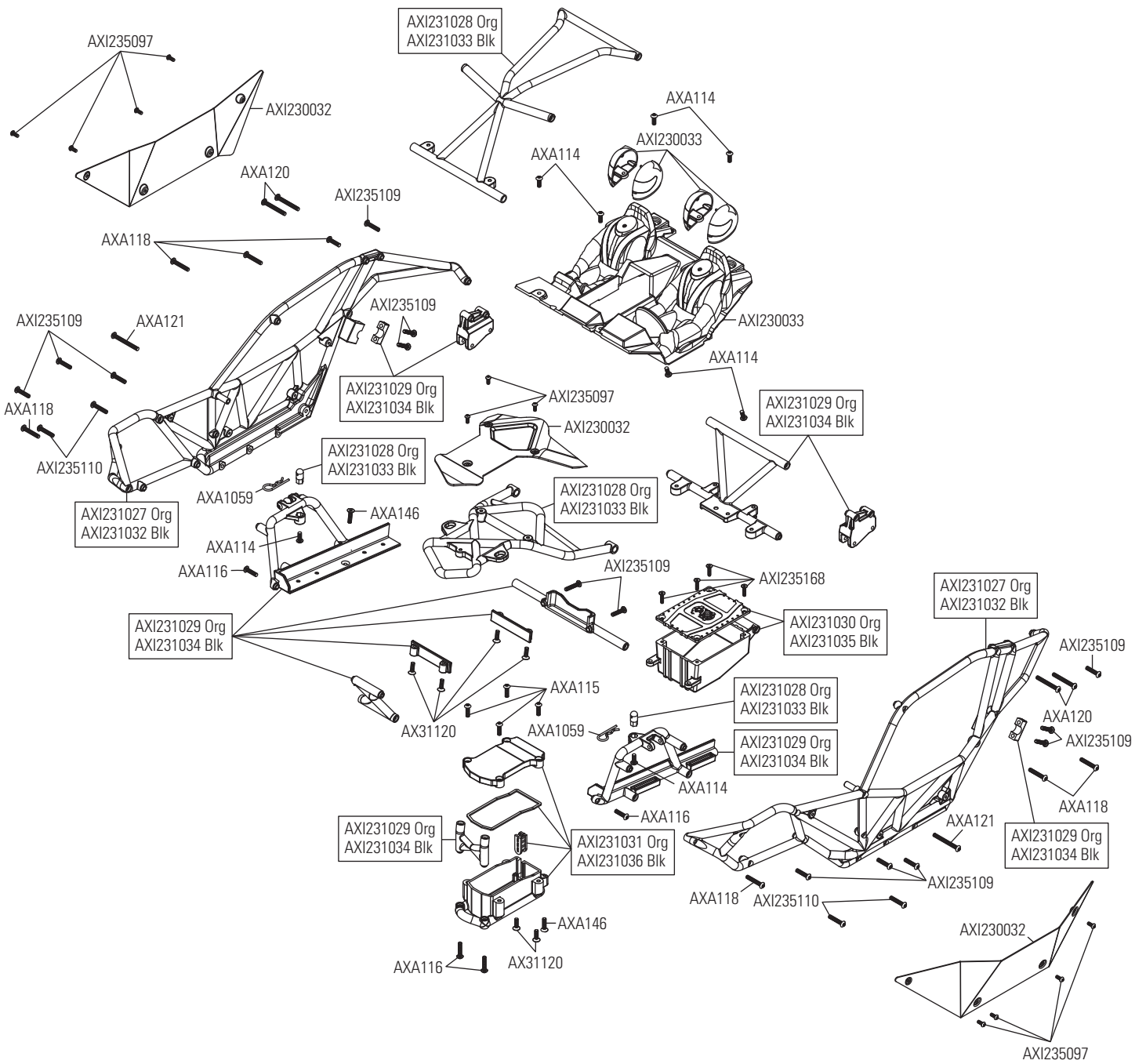
EXPLODED VIEW // EXPLOSIONSZEICHNUNG // VUE ÉCLATÉE DES PIÈCES // VISTA ESPLOSA DELLE PARTI

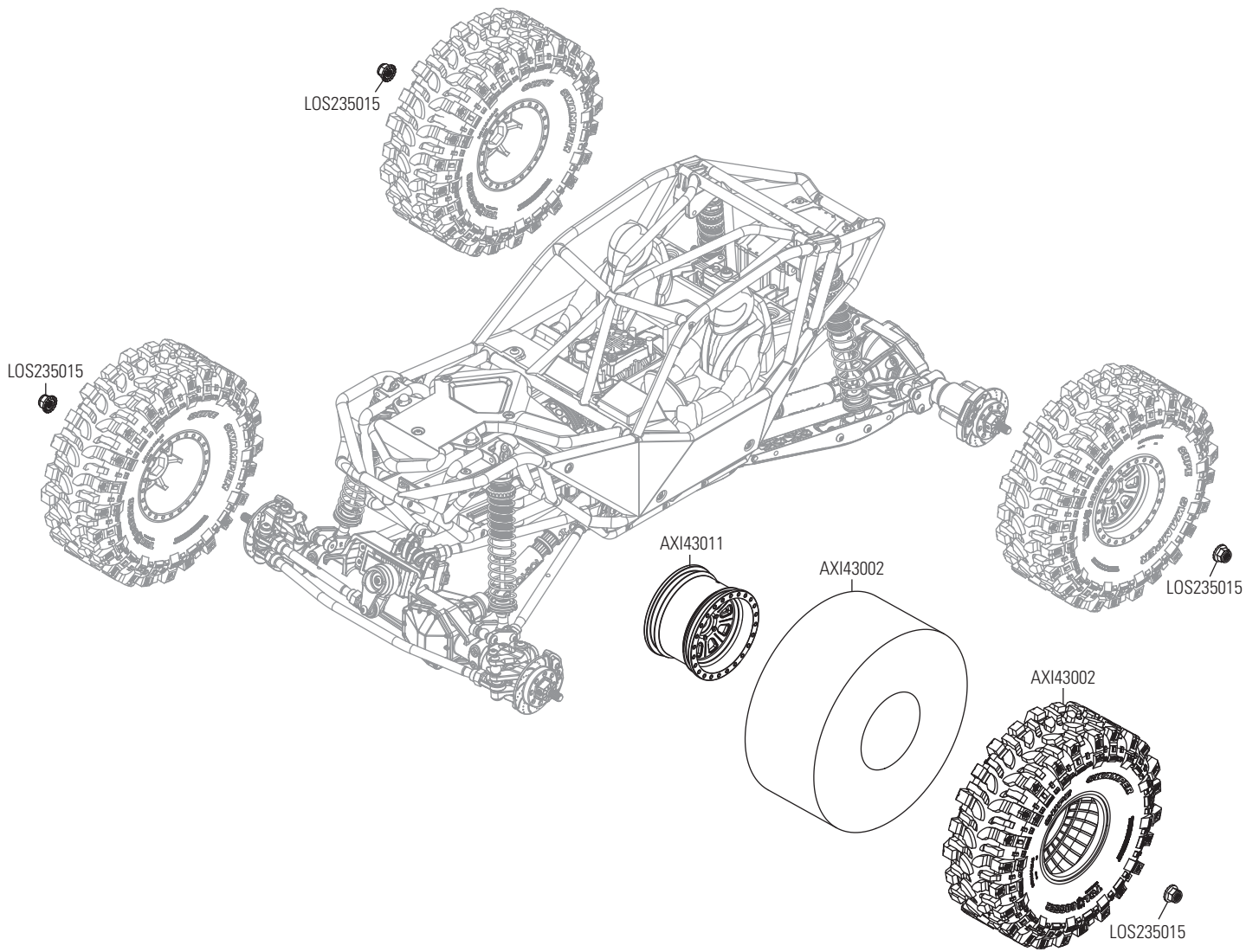














©2021 Horizon Hobby, LLC.

Axial, Ryft, Firma, DSM, DSM2, DSMR, AVC, Active Vehicle Control, Dynamite, Passport, IC5 and the Horizon Hobby logo are trademarks or registered trademarks of Horizon Hobby, LLC. The Spektrum trademark is used with permission of Bachmann Industries, Inc.

US 9,320,977. US 10,528,060. US 9,930,567. US 10,419,970. US 10,849,013. Other patents pending.

Created 12/20

62692.1

AXI03005